

РУЧНОЙ ПРИВОД-ДУБЛЕР РПДП ДЛЯ ШАРОВЫХ КРАНОВ И ДИСКОВЫХ ЗАТВОРОВ С ПНЕВМОПРИВОДОМ ППР

Руководство по эксплуатации в. 2018-12-12 ААК

Принцип действия и область применения

Ручной привод-дублер (рис. 1) используется, когда по характеру технологического процесса, чтобы сохранить его непрерывность, необходимо ручное вмешательство. Ручной привод-дублер арматуры необходим, чтобы осуществлять ручное механическое управление затвором регулирующего органа, когда произошло аварийное отключение сжатого воздуха. Используется для комплектации пневмопривода шарового крана или затвора.

Особенности:

- устанавливается между пневмоприводом и шаровым краном или затвором (рис. 4, 5, 6);
- может быть использован в качестве ручного привода для кранов, требующих большого усилия для поворота, с Ду=40...200 мм (рис. 7);
- оборудован фиксирующей скобой с механическим блокиратором;
- диаметр штурвала: 180...500 мм;
- угол поворота вала: $90^\circ \pm 5^\circ$;
- посадочный размер: от 14×14 до 46×46 мм;
- долгий срок службы.



Рис. 1

Ручной привод-дублер оборудован фиксирующей скобой с блокиратором. В первом положении скобы (рис. 2) штурвал привода-дублера механически соединяется с приводом (при вращении привода вращается и штурвал). Во втором положении скобы (рис. 3) штурвал привода-дублера механически отключен от привода и никак не влияет на его работу. Для переключения скобы из одного положения в другое следует вытянуть механический блокиратор.



Рис. 2

Ручное управление



Рис. 3

Пневматическое управление

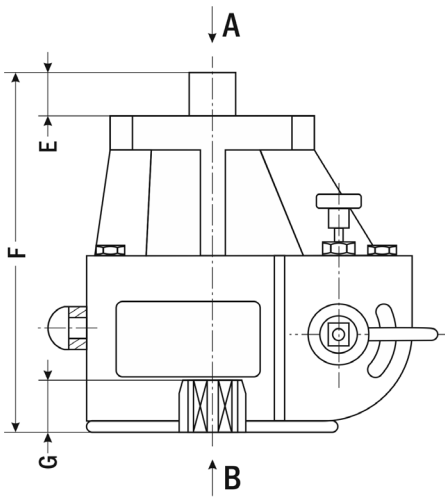
ТЕХНИЧЕСКИЕ ХАРАКТЕРИСТИКИ

Модель ручного привода- дублера	Модель пневмо- привода	Мах Ду, мм*		Посадочный размер, мм	Переда- точное соотно- шение	Диаметр штурвала, мм	Крутящий момент, Н·м	
		Шаровой кран	Дисковый затвор				На штурвале	На валу
РПДП-1	ППР-052	32	–	14×14	26:1	180	60	150
	ППР-063	40-50	50-80					
	ППР-075	40-50	100					
РПДП-2	ППР-083	65-80	100	17×17	28:1	200	60	300
	ППР-092	65-80	125					
РПДП-3	ППР-105	100	125	22×22	38:1	280	60	600
	ППР-125	125	150-200					
РПДП-4	ППР-140	150	250	27×27	54:1	320	90	1000
	ППР-160	150	300					
РПДП-5	ППР-190	200	350	36×36	80:1	400	120	2000
	ППР-210	–	400					
РПДП-6	ППР-240	–	450-500	46×46	78:1	500	140	3500
	ППР-270	–	450-500					
	ППР-300	–	600					
	ППР-350	–	700					

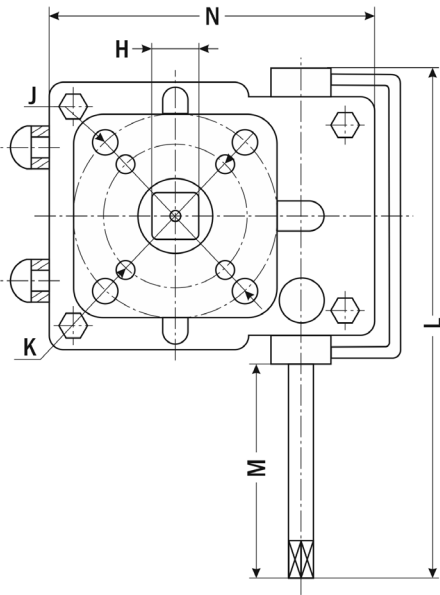
* Данные указаны для давления 0,7 МПа.

ГАБАРИТНЫЙ ЧЕРТЕЖ

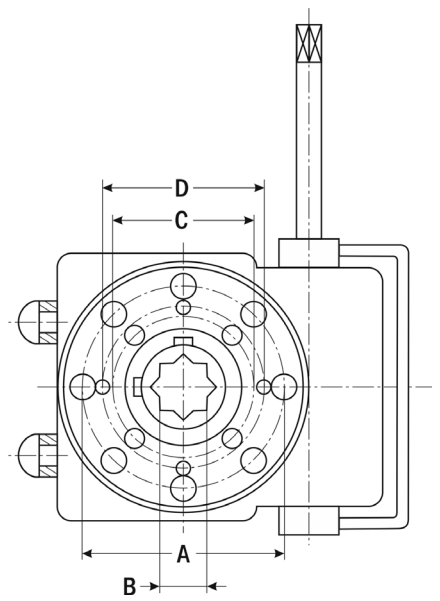
Размер, мм	Модель ручного привода-дублера					
	РПДП-1	РПДП-2	РПДП-3	РПДП-4	РПДП-5	РПДП-6
A	70 (F07)	102 (F10)	125 (F12)	140 (F14)	140 (F14)	165 (F16)
B	14×14	17×17	22×22	27×27	36×36	46×46
C	50 (F05)	70 (F07)	70 (F07)	102 (F10)/125 (F12)	140 (F14)	165 (F16)
D	57	70	88	108	–	–
E	20	22	22	30	43	48
F	121	133	147	194,5	208	233
G	22	22	32	32	45	50
H	14×14	17×17	22×22	27×27	36×36	46×46
J	70 (F07)	102 (F10)	125 (F12)	140 (F14)	140 (F14)	165 (F16)
K	50 (F05)	70 (F07)	102 (F10)	102 (F10)/125 (F12)	140 (F14)	–
L	180	220	246	330	397	468
M	71	92,3	106	148	165	207
N	115	135	156	202	256	298
∅ штурвала	180	200	280	320	400	500
Вес, кг	3	4,5	6,9	13,7	33	45



Вид А



Вид В



ПРИМЕРЫ ИСПОЛЬЗОВАНИЯ РУЧНОГО ПРИВОДА-ДУБЛЕРА РПДП ДЛЯ ШАРОВЫХ КРАНОВ И ДИСКОВЫХ ЗАТВОРОВ



Рис. 4

КПР-2Ф-32 с ППР2-075, РПДП-1



Рис. 5

КПР-Б7-100 с ППР2-075,
РПДП-1, БИП-310,
РЭПВ-52, ФРЛ-3010

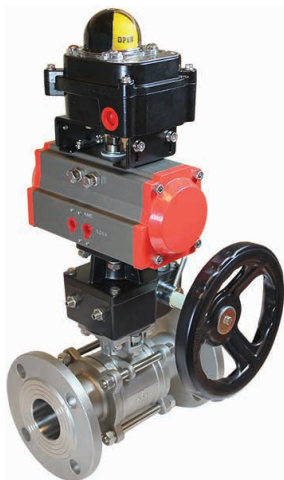


Рис. 6

КПР-3Ф-50 с ППР2-075,
РПДП-1, БИП-310



Рис. 7

КПР-3Ф-50 с РПДП-1

ГАРАНТИЙНЫЕ ОБЯЗАТЕЛЬСТВА

Гарантийный срок составляет 12 месяцев от даты продажи. Поставщик не несет никакой ответственности за ущерб, связанный с повреждением изделия при транспортировке, в результате некорректного использования, а также в связи с модификацией или самостоятельным ремонтом изделия пользователем.

195265, г. Санкт-Петербург, а/я 70

Тел./факс: (812) 327-32-74

Интернет-магазин: ark5.ru

Дата продажи: _____

Ручной привод-дублер
РПДП- _____.

М. П.