

# ПНЕВМАТИЧЕСКИЙ ПОРШНЕВОЙ ВИБРАТОР С МЯГКИМ УДАРОМ ПВП-1030

Руководство по эксплуатации в. 2018-07-20 ААК-ВАК

## ОБЛАСТЬ ПРИМЕНЕНИЯ

Пневматический поршневой вибратор с мягким ударом ПВП-1030 предназначен для устранения заторов в продуктопроводах, перегрузочных воронках и течках, для устранения заторов при опорожнении бункеров и силосов, а также для предотвращения образования сводов и налипания на стенках емкостей для сыпучих продуктов. Пневмовибраторы ПВП-1030 подходят для установки на виброситах, сепараторах и грохотах. Улучшают выгрузку из весовых бункеров дозаторов.

Широкое применение пневмовибраторы поршневого типа получили на испытательных вибростендах, с помощью которых тестируют вибростойкость различной продукции.

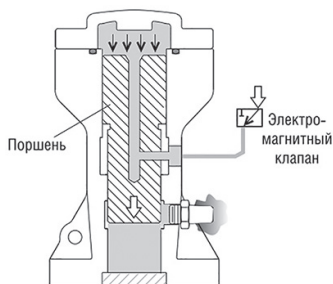
## ОСОБЕННОСТИ

- Рабочая температура:  $-40...+100^{\circ}\text{C}$ .
- Рабочее давление: 0,2...0,6 МПа.
- Высокопрочный алюминиевый корпус.
- Регулируемые частота и амплитуда вибрации.
- Пониженный уровень шума: 60...75 дБ.
- Пониженный расход воздуха.
- Может использоваться в помещениях с ограничениями по шуму.
- Благодаря низкой частоте вибрации препятствует «сводообразованию».
- Нечувствителен к прерываниям питания.
- Малые размеры и вес.
- Длительный срок службы.

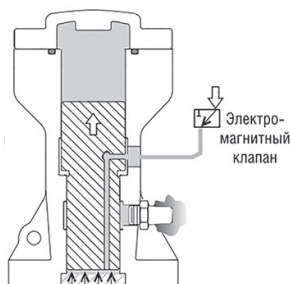


## ПРИНЦИП РАБОТЫ

Удар производится через слой сжатого воздуха. Сжатый воздух толкает поршень от одного конца цилиндра к другому. Вибрация создается в результате возвратно-поступательного движения поршня. Остаточный слой сжатого воздуха на обоих концах цилиндра предохраняет поршень от прямого соударения с корпусом, обеспечивая режим работы с пониженным уровнем шума.



Сжатый воздух поступает через впускное отверстие и толкает поршень по направлению к основанию. Часть воздуха со стороны основания удаляется через впускное отверстие.

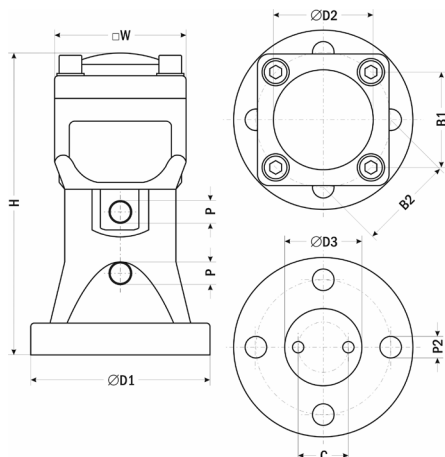


Сжатый воздух со стороны основания толкает поршень назад, после чего процесс повторяется.

## ТЕХНИЧЕСКИЕ ХАРАКТЕРИСТИКИ

Модель	Частота колебаний в минуту			Сила вибрации, Н			Потребление воздуха, л/мин	Присо- единение
	0,2 МПа	0,4 МПа	0,6 МПа	0,2 МПа	0,4 МПа	0,6 МПа		
ПВП-1030-30С	1765	2308	2857	195	380	560	230	¼"
ПВП-1030-40С	1333	1677	1875	275	531	715	249	¼"
ПВП-1030-60С	1000	1200	1340	404	780	1030	269	¼"

### ГАБАРИТНЫЙ ЧЕРТЕЖ



Модель	Размеры, мм									
	Н	W	D1	D2	D3	P	P2	C	B1	B2
ПВП-1030-30С	133	58	79	44	—	10	10	—	42	42
ПВП-1030-40С	166	70	100	55	40	12	12	26,5	54	53
ПВП-1030-60С	207	89	138	72	57	12	15	40	67	74

### КОМПЛЕКТАЦИЯ

Наименование	Количество
1. Прибор	1 шт.
2. Руководство по эксплуатации	1 шт.

### ГАРАНТИЙНЫЕ ОБЯЗАТЕЛЬСТВА

Гарантийный срок составляет 12 месяцев от даты продажи. Поставщик не несет никакой ответственности за ущерб, связанный с повреждением изделия при транспортировке, в результате некорректного использования, а также в связи с модификацией или самостоятельным ремонтом изделия пользователем.

**195265, г. Санкт-Петербург, а/я 70**  
**Тел./факс: (812) 327-32-74**  
**Интернет-магазин: ark5.ru**

Дата продажи:

\_\_\_\_\_

**М. П.**