

УТВЕРЖДАЮ

Технический директор ЗАО НПК «Эталон»

\_\_\_\_\_ В.Ш. Магдеев

«\_\_\_» \_\_\_\_\_ 2018 г.

ОПОВЕЩАТЕЛЬ ПОЖАРНЫЙ  
ЗВУКОВОЙ ВЗРЫВОЗАЩИЩЕННЫЙ

Ех ОППЗ-2В

Руководство по эксплуатации

908.2013.00.000 РЭ

|                     |                     |                     |                     |                     |
|---------------------|---------------------|---------------------|---------------------|---------------------|
| 18302               |                     | 17801               |                     |                     |
| <i>Инв. № подл.</i> | <i>Подп. и дата</i> | <i>Взам. инв. №</i> | <i>Инв. № дубл.</i> | <i>Подп. и дата</i> |

## Содержание

|   |    |
|---|----|
| 1 Описание и работа.....  | 3  |
| 1.1 Назначение и условия эксплуатации .....   | 3  |
| 1.2 Технические требования .....  | 7  |
| 1.3 Технические характеристики.....   | 7  |
| 1.4 Устройство и работа .....   | 9  |
| 1.5 Комплект поставки .....   | 12 |
| 1.6 Маркирование и пломбирование .....  | 13 |
| 1.7 Упаковка .....  | 15 |
| 2 Использование по назначению .....   | 16 |
| 2.1 Эксплуатационные ограничения .....  | 16 |
| 2.2 Подготовка изделия к использованию .....  | 16 |
| 2.3 Использование изделия .....   | 18 |
| 3 Техническое обслуживание и ремонт .....   | 18 |
| 4 Хранение и транспортирование .....  | 20 |
| 5 Гарантии изготовителя .....   | 20 |
| Приложение А Габаритные чертежи Оповещателей с элементами взрывозащиты.....                             | 21 |
| Приложение Б Схемы электрические принципиальные для подключения Оповещателей .....                      | 36 |
| Приложение В Применение козырька для защиты Оповещателя от прямых внешних атмосферных воздействий ..... | 41 |

|                     |                  |                     |              |             |   |  |                     |  |                     |                         |             |               |
|---------------------|------------------|---------------------|--------------|-------------|---|--|---------------------|--|---------------------|-------------------------|-------------|---------------|
|                     |                  |                     |              |             | <b>908.2013.00.000 РЭ</b>   |  |                     |  |                     |                         |             |               |
| <i>Изм.</i>         | <i>Лист</i>      | <i>№ докум.</i>     | <i>Подп.</i> | <i>Дата</i> | <b>Оповещатель пожарный звуковой<br/>взрывозащищённый<br/>ЕхОППЗ-2В<br/>Руководство по эксплуатации</b> |  |                     |  |                     |                         |             |               |
| <i>Разраб.</i>      | <i>Мосов</i>     |                     |              |             |   |  |                     |  |                     | <i>Лит.</i>             | <i>Лист</i> | <i>Листов</i> |
| <i>Пров.</i>        | <i>Кривко</i>    |                     |              |             |   |  |                     |  |                     | 01                      | 2           | 43            |
| <i>Н. контр.</i>    | <i>Черникова</i> |                     |              |             |   |  |                     |  |                     | <b>ЗАО НПК «Эталон»</b> |             |               |
| <i>Утв.</i>         |                  |                     |              |             |   |  |                     |  |                     |                         |             |               |
| 18302               |                  |                     |              |             | 17801   |  |                     |  |                     |                         |             |               |
| <i>Инв. № подл.</i> |                  | <i>Подп. и дата</i> |              |             | <i>Взам. инв. №</i>   |  | <i>Инв. № дубл.</i> |  | <i>Подп. и дата</i> |                         |             |               |

Настоящее Руководство по эксплуатации (далее по тексту - РЭ) предназначено для изучения устройства и правильной эксплуатации Оповещателей пожарных звуковых взрывозащищённых ExОППЗ-2В (далее по тексту - Оповещатель).

К монтажу, технической эксплуатации и техническому обслуживанию Оповещателей может быть допущен аттестованный персонал специализированных организаций, имеющих соответствующие лицензии, ознакомленный с настоящим РЭ и прошедший инструктаж по ОТ.

## 1 Описание и работа

### 1.1 Назначение и условия эксплуатации

Оповещатели предназначены для непрерывной круглосуточной работы (обеспечение возможности выдачи звуковых сигналов тревожной сигнализации) в системах пожарной сигнализации и пожаротушения при совместной работе с любыми приёмно-контрольными устройствами.

Оповещатели могут быть применены во взрывоопасных зонах 1 и 2 классов по ГОСТ ИЕС 60079-10-1-2013, ГОСТ ИЕС 60079-14-2013, во взрывоопасных зонах согласно п.19.2.3 части XI «Правил классификации и постройки морских судов» Российского Морского Регистра Судоходства.

Оповещатели соответствуют требованиям Российского Морского Регистра Судоходства и выпускаются под техническим наблюдением Российского Морского Регистра Судоходства. В условном обозначении Оповещателей проставляется дополнительный буквенный шифр МР.

Оповещатели с шифром МР предназначены для эксплуатации на морских судах с неограниченным районом плавания, в том числе на открытых палубах и в особо сырых помещениях.

Степень защиты – IP 67 по ГОСТ 14254-2015.

Вид и уровень взрывозащиты Оповещателя – 1Ex d IIC T6 Gb по ГОСТ 31610.0-2014 (ИЕС 60079-0:2011).

Оповещатели ExОППЗ-2В-Р и ExОППЗ-2В-ПМР допускается использовать при температуре окружающей среды от плюс 70 до плюс 120 °С в течение 3-х часов во взрывоопасной зоне с группой взрывоопасной смеси Т1-Т4.

|                     |             |                     |              |             |                           |  |                     |             |
|---------------------|-------------|---------------------|--------------|-------------|---------------------------|--|---------------------|-------------|
|                     |             |                     |              |             | <b>908.2013.00.000 РЭ</b> |  |                     | <i>Лист</i> |
|                     |             |                     |              |             |                           |  |                     | 3           |
| <i>Изм.</i>         | <i>Лист</i> | <i>№ докум.</i>     | <i>Подп.</i> | <i>Дата</i> |                           |  |                     |             |
| 18302               |             |                     |              |             | 17801                     |  |                     |             |
| <i>Инв. № подл.</i> |             | <i>Подп. и дата</i> |              |             | <i>Взам. инв. №</i>       |  | <i>Инв. № дубл.</i> |             |
|                     |             |                     |              |             |                           |  | <i>Подп. и дата</i> |             |

Таблица 1 – Условия эксплуатации Оповещателей

| Модель Оповещателя   | Материал корпуса оповещателя | Категория размещения по ГОСТ 15150 | Тип атмосферы по ГОСТ 15150 | Группы исполнения к воздействию температуры и влажности по ГОСТ Р 52931-2008  |
|--|------------------------------|------------------------------------|-----------------------------|---|
| ЕхОППЗ-2В,<br>ЕхОППЗ-2В-220<br>ЕхОППЗ-2В-ПМ,<br>ЕхОППЗ-2В-ПМ-220             | Коррозионно-стойкая сталь    | УХЛ1.1                             | II, III, IV                 | ДЗ, но температура эксплуатации от минус 60 до плюс 70 °С, относительная влажность 95 % при 35 °С без конденсации влаги   |
|  | Алюминиевый сплав            |                                    | II, III                     |   |
| ЕхОППЗ-2В-МР,<br>ЕхОППЗ-2В-220-МР<br>ЕхОППЗ-2В-ПМ-МР,<br>ЕхОППЗ-2В-ПМ-220-МР | Коррозионно-стойкая сталь    | ОМ2                                | II, III, IV                 | ДЗ, но температура эксплуатации от минус 60 до плюс 70 °С, относительная влажность 95 % при 45 °С без конденсации влаги   |
|  | Алюминиевый сплав            |                                    | II, III                     |   |
| ЕхОППЗ-2В,<br>ЕхОППЗ-2В-ПМ,  | Углеродистая сталь           | УХЛ3.1                             | II                          | С4, но температура от минус 30 до плюс 70 °С, относительная влажность 95 % при 35 °С без конденсации влаги  |
| ЕхОППЗ-2В-Р и<br>ЕхОППЗ-2В-ПМР   | Коррозионно-стойкая сталь    | УХЛ1.1                             | II, III, IV                 | ДЗ, но температура эксплуатации от минус 60 до плюс 70 °С, относительная влажность 95 % при 35 °С без конденсации влаги от минус 60 до плюс 70 °С, и при температуре окружающей среды от 70 до 120 °С в течение 3-х часов во взрывоопасной зоне с группой взрывоопасной смеси Т1-Т4 |
|  | Алюминиевый сплав            |                                    | II, III                     |   |

Оповещатели в нерабочем состоянии (хранение, транспортирование и при перерывах в работе) соответствуют – ГОСТ Р 52931-2008 и условиям хранения и транспортирования 4 по ГОСТ 15150-69.

По устойчивости к воздействию атмосферного давления Оповещатели соответствуют группе исполнения Р1 по ГОСТ Р 52931-2008.

Оповещатели поставляются с кабельными вводами различных исполнений: для открытой прокладки присоединяемого кабеля, для прокладки кабеля в трубе или в металлорукаве, для присоединения бронированного кабеля, а также с резьбовыми заглушками.

Материал кабельных вводов для Оповещателей модели ЕхОППЗ-2В-Н, ЕхОППЗ-2В-Р-Н, ЕхОППЗ-2В-ПМ-Н, ЕхОППЗ-2В-ПМР-Н - нержавеющая сталь, для моделей

|              |      |              |       |              |                           |              |
|--------------|------|--------------|-------|--------------|---------------------------|--------------|
|              |      |              |       |              | <b>908.2013.00.000 РЭ</b> | Лист<br>4    |
| Изм.         | Лист | № докум.     | Подп. | Дата         |                           |              |
| 18302        |      |              |       | 17801        |                           |              |
| Инв. № подл. |      | Подп. и дата |       | Взам. инв. № | Инв. № дубл.              | Подп. и дата |



- **Н** – нержавеющая сталь, температура эксплуатации от минус 60 до плюс 70 °С или от минус 60 до плюс 120 °С (от плюс 70 до плюс 120 °С кратковременно до 3 часов для моделей ЕхОППЗ-2В-Р и ЕхОППЗ-2В-ПМР);

- **А** – алюминиевый сплав, защитное покрытие, температура эксплуатации от минус 60 до плюс 70 °С или от минус 60 до плюс 120 °С(от плюс 70 до плюс 120 °С кратковременно до 3 часов для моделей ЕхОППЗ-2В-Р и ЕхОППЗ-2В-ПМР);

- **С** – углеродистая сталь, защитное покрытие, температура эксплуатации от минус 30 до плюс 50 °С (только модели с постоянным напряжением питания);

5 – тип штуцера кабельного ввода (резьбовой заглушки):

-**Т** (или **Т-G3/4**)- для прокладки кабеля в трубе с присоединительной резьбой G 3/4-В;

-**Т- G1/2** -для прокладки кабеля в трубе с присоединительной резьбой G1/2-В, диаметр наружной изоляции кабеля 8 - 12 мм;

- **К**- под кабель для открытой прокладки;

- **Б**- под бронированный кабель;

-**БСЗ – 14** -под бронированный кабель с возможностью заземления брони кабеля внутри кабельного ввода, диаметры кабеля со снятой бронёй – от 8 до 14 мм;

- **БСЗ – 18** -под бронированный кабель с возможностью заземления брони кабеля внутри кабельного ввода, диаметры кабеля со снятой бронёй – от 14 до 18 мм;

- **МG1/2**- под прокладку кабеля диаметром от 8 до 14 мм в металлорукаве РЗ-Ц(Х)15 через соединитель металлорукава ВМ15 (РКН15, МВ(РКн)15);

- **МG3/4**- под прокладку кабеля диаметром от 14 до 18 мм в металлорукаве РЗ-Ц(Х)20 через соединитель металлорукава ВМ20 (РКН20, МВ(РКн)20);

- **М20**- под прокладку кабеля диаметром от 8 до 14 мм в металлорукаве Герда-МГ-16 через соединитель металлорукава Герда-СГ-Н-М20х1,5;

- **М25** - под прокладку кабеля диаметром от 14 до 18 мм в металлорукаве Герда-МГ-22 через соединитель металлорукава Герда-СГ-Н-М25х1,5;

- **3-М20** – резьбовая заглушка вместо кабельного ввода, резьба в корпусе М20х1,5;

- **3-М25** – резьбовая заглушка вместо кабельного ввода, резьба в корпусе М25х1,5;

- **3-М27** – резьбовая заглушка вместо кабельного ввода, резьба в корпусе М27х2;

6 – тип звучания (только для ЕхОППЗ-2В без индекса 220):

|              |      |              |       |      |                           |              |              |      |
|--------------|------|--------------|-------|------|---------------------------|--------------|--------------|------|
|              |      |              |       |      | <b>908.2013.00.000 РЭ</b> |              |              | Лист |
|              |      |              |       |      |                           |              |              | 6    |
| Изм.         | Лист | № докум.     | Подп. | Дата |                           |              |              |      |
| 18302        |      |              |       |      | 17801                     |              |              |      |
| Инв. № подл. |      | Подп. и дата |       |      | Взам. инв. №              | Инв. № дубл. | Подп. и дата |      |

- **1** - с переменным звучанием типа "сирена";
  - **2** – непрерывное звучание
- 7 – диаметр подключаемых кабелей:
- без обозначения - от 8 до 14 мм;
  - **18** - для кабелей диаметром от 14 до 18 мм;
- 8 – обозначение технических условий.

## 1.2 Технические требования

### 1.2.1 Оповещатели соответствуют требованиям технических условий

ТУ 26.30.50-073-12150638-2016, требованиям технического регламента Таможенного Союза ТР ТС 012/2011, требованиям технического регламента ТР2009/013/ВУ (при поставке в Республику Беларусь), комплекту конструкторской документации 908.2013.00.000 (модели ЕхОППЗ-2В), 908.2329.00.000 (модели ЕхОППЗ-2В-ПМ), 908.2352.00.000 (модели ЕхОППЗ-2В-Р и ЕхОППЗ-2В-ПМР), 908.2539.00.000 (модели ЕхОППЗ-2В-18 и ЕхОППЗ-2В-ПМ-18), 908.3053.00.000, 908.3054.00.000 (модели с индексом 220) и требованиям ГОСТ Р 52931-2008, ГОСТ 14254-2015, ГОСТ 31610.0-2014 (IEC 60079-0:2011), ГОСТ IEC 60079-1-2011, ГОСТ 21786-76 и ГОСТ Р 53325-2012.

## 1.3 Технические характеристики

1.3.1 Несущая частота звукового сигнала Оповещателя (звуковой сигнал промодулирован по частоте), Гц 1000 – 3000

1.3.2 Значение уровня звукового давления Оповещателей (звуковой сигнал промодулирован по амплитуде) на расстоянии  $(1,00 \pm 0,05)$  м вдоль его оси при напряжении электропитания 24 В, дБ, не менее

|   |     |
|---|-----|
| - для исполнений ЕхОППЗ-2В и ЕхОППЗ-220   | 95  |
| - для всех исполнений ЕхОППЗ-2В-ПМ и ЕхОППЗ-2В-ПМ-220 (повышенной мощности излучения) | 105 |
| - для исполнений ЕхОППЗ-2В-Р (при температуре до плюс 70 °С)                          | 95  |
| (при температуре от плюс 70 до плюс 120 °С в течение 3 часов)                         | 90  |
| - для исполнений ЕхОППЗ-2В-ПМР (при температуре до плюс 70 °С)                        | 105 |
| (при температуре от плюс 70 до плюс 120 °С в течение 3 часов)                         | 100 |

|              |      |              |       |              |                           |              |
|--------------|------|--------------|-------|--------------|---------------------------|--------------|
|              |      |              |       |              | <b>908.2013.00.000 РЭ</b> | Лист         |
| Изм.         | Лист | № докум.     | Подп. | Дата         |                           | 7            |
| 18302        |      |              |       | 17801        |                           |              |
| Инв. № подл. |      | Подп. и дата |       | Взам. инв. № | Инв. № дубл.              | Подп. и дата |

1.3.3 Количество выбираемых потребителем звуковых сигналов переключателями на плате оповещателя с индексом 220 (см таблицу Б.1 приложения Б) 8

1.3.4 Схема включения Оповещателя без индекса 220 показана на рис. Б.6.

Режимы работы оповещателя с индексом 220:

- запуск звукового сигнала при подаче напряжения питания, положение переключателя SA1.4 в положении OFF. Схемы включения показаны на рис. Б.1 и Б.3 приложения Б. Выбор звуковых сигналов – по таблице Б.1;

- ждущий режим- звуковой сигнал оповещателя включается при замыкании «сухого» контакта К внешнего прибора и наличии напряжения питания (переключатель SA1.4 в положении ON). Четырёхпроводные схемы включения показаны на рис. Б.2 и Б.4 приложения Б.

Примечание – для контроля линии связи предлагается вариант схемы на рис. Б.5 приложения Б с шестипроводной линией связи

1.3.5 Допускаемая продолжительность непрерывной работы в режиме подачи звукового сигнала, мин, не более: 180

Перерыв в работе при полной продолжительности звучания, мин, не менее 60

1.3.6 Напряжение питания:

- все приборы без индекса 220 - от источника постоянного тока напряжением от 10,8 до 26,4 В (при напряжении ниже 18 В уровень звукового сигнала снижается). Номинальное напряжение питания 24 В;

- все приборы с индексом 220 переменное напряжение (220±22) В, 50 Гц. Номинальное напряжение питания 220 В, 50 Гц

1.3.7 Потребляемый ток для приборов с постоянным напряжением питания, не более:  
 - при прерывистом звучании ("сирена") 120 мА  
 - при непрерывном звучании 300 мА

1.3.8 Потребляемая мощность для приборов с индексом 220, не более

- при подаче звукового сигнала 8 ВА

- в ждущем режиме при (переключатель SA1.4 в положении ON, питание подано, звукового сигнала нет) 1 ВА

Пусковой ток длительностью 20 мс, А, не более 30

1.3.9 Габаритные размеры, мм, не более:

- Оповещателей с постоянным напряжением питания 122 x 107 x 160

- Оповещателей с индексом 220 122 x 107 x 190

|              |      |              |       |              |                           |              |  |              |
|--------------|------|--------------|-------|--------------|---------------------------|--------------|--|--------------|
|              |      |              |       |              | <b>908.2013.00.000 РЭ</b> |              |  | Лист         |
|              |      |              |       |              |                           |              |  | 8            |
| Изм.         | Лист | № докум.     | Подп. | Дата         |                           |              |  |              |
| 18302        |      |              |       |              | 17801                     |              |  |              |
| Инв. № подл. |      | Подп. и дата |       | Взам. инв. № |                           | Инв. № дубл. |  | Подп. и дата |



- 1.3.10 Масса, кг, не более 3,0
- 1.3.11 Электрическое сопротивление изоляции между корпусом и цепями электрической схемы Оповещателя в соответствии с требованиями ГОСТ Р 52931-2008, не менее, МОм: - при нормальной температуре (20±5) °С и относительной влажности не более 75 % 20
- в рабочих условиях при верхнем значении относительной влажности 1
- 1.3.12 Электрическая прочность изоляции при нормальных условиях Оповещателей с питанием постоянным напряжением выдерживает без пробоя испытательное напряжение 500 В синусоидального тока частотой 50 Гц, а Оповещателей с индексом 220 испытательное напряжение 1500 В синусоидального тока частотой 50 Гц.
- 1.3.13 Сечение подключаемых к клеммам Оповещателей проводов от 0,5 до 2,5 мм<sup>2</sup>.

#### 1.4 Устройство и работа

1.4.1 Оповещатель представляет собой звуковой резонатор, установленный в стальной сварной или литой алюминиевой взрывонепроницаемой оболочке, соответствующей требованиям ГОСТ 31610.0-2014 (IEC 60079-0:2011), ГОСТ IEC 60079-1-2011, и состоящей из корпуса и крышки. Внутри взрывонепроницаемой оболочки помещены пьезокерамический звуковой излучатель на стальной мембране и электрическая плата, отделённая от излучателя взрывонепроницаемой перегородкой с резиновыми герметизирующими прокладками.

Герметизированные взрывонепроницаемые кабельные вводы позволяют ввести кабели с наружным диаметром 8...14 мм или 14-18 мм (для бронированных кабелей указанные диаметры относятся к их диаметру по поясной изоляции). Герметизация выхода проводников через взрывонепроницаемую перегородку достигается заливкой клеём-компаундом К-400. Оповещатель имеет внутренний и наружный зажимы заземления и знаки заземления.

Самоотвинчивание крышки и штуцеров кабельных вводов и несанкционированный доступ во внутреннюю полость Оповещателя предотвращены опломбированной провололочной скруткой. Токоведущие и заземляющие зажимы предохранены от ослабления применением контргаек и пружинных шайб.

Схема внешних подключений Оповещателей с питанием постоянным напряжением – двухпроводная (см рис Б.6 приложения Б). Провода кабелей подключаются к клеммам WAGO236, установленным на плате или клеммам WAGO264 (на стальной площадке).

|                     |             |                     |              |             |                           |  |                     |             |
|---------------------|-------------|---------------------|--------------|-------------|---------------------------|--|---------------------|-------------|
|                     |             |                     |              |             | <b>908.2013.00.000 РЭ</b> |  |                     | <i>Лист</i> |
|                     |             |                     |              |             |                           |  |                     | 9           |
| <i>Изм.</i>         | <i>Лист</i> | <i>№ докум.</i>     | <i>Подп.</i> | <i>Дата</i> |                           |  |                     |             |
| 18302               |             |                     |              |             | 17801                     |  |                     |             |
| <i>Инв. № подл.</i> |             | <i>Подп. и дата</i> |              |             | <i>Взам. инв. №</i>       |  | <i>Инв. № дубл.</i> |             |
|                     |             |                     |              |             |                           |  | <i>Подп. и дата</i> |             |

На печатной плате оповещателя с индексом 220 расположены доступные потребителю дублированные клеммы питания, дублированные клеммы для подключения «сухого контакта» от внешнего прибора, четыре dip-переключателя для выбора режима работы и выбора звукового сигнала SA1.1- SA1.4.

Схемы внешних подключений: – двухпроводная (см рис Б.1 или Б.3 приложения Б), запуск звукового сигнала при подаче напряжения питания;

- четырёхпроводная (см рис.Б.2 или Б.4 приложения Б), запуск «сухим контактом» от внешнего прибора при наличии напряжения питания;

- шестипроводная – см рис. Б.5 приложения Б.

Пространственное положение Оповещателя при эксплуатации – любое.

Температура нагрева наружных частей Оповещателя от собственных энергоисточников при любой аварии не превышает 85 °С.

Резонатор Оповещателей ЕхОППЗ-2В-ПМ, ЕхОППЗ-2В-ПМР и ЕхОППЗ-2В-ПМ-220 (повышенной мощности) имеет более сложную форму.

Конструкция Оповещателей с расширенным диапазоном температуры эксплуатации ЕхОППЗ-2В-Р и ЕхОППЗ-2В-ПМР отличается следующим:

- уплотнительные кольца изготовлены из термостойкой резины ИРП-1266;
- пьезокристалл звукового излучателя приклеен термостойким клеем ВС-10Т;
- в электрической схеме применены комплектующие с предельной температурой эксплуатации 125 °С.

1.4.2 При подаче рабочего напряжения на Оповещатель с питанием постоянным напряжением, оно (напряжение питания) поступает на электрическую плату, где преобразуется в высокочастотный (промодулированный по частоте и амплитуде в исполнении "сирена") электрический сигнал. Далее электрический сигнал поступает на трансформатор, усиливается и идёт на пьезокерамический излучатель, заставляя колебаться стальную мембрану, излучающую звуковой сигнал тревоги, который, в свою очередь, усиливается в резонаторе Оповещателя.

При подаче напряжения питания на Оповещатель с индексом **220** и положении переключателя SA1.4 в положении OFF, оно (напряжение питания) поступает на электрическую плату, где контроллером преобразуется в выбранный переключателями SA1.1-SA1.3 (промодулированный по частоте и амплитуде) электрический сигнал. Далее электрический сигнал поступает на трансформатор, усиливается и идёт на пьезокерамический излучатель, заставляя колебаться стальную мембрану, излучающую звуковой сигнал тревоги, который, в свою очередь, усиливается в резонаторе Оповещателя.

|              |      |              |       |              |                           |              |
|--------------|------|--------------|-------|--------------|---------------------------|--------------|
|              |      |              |       |              | <b>908.2013.00.000 РЭ</b> | Лист         |
|              |      |              |       |              |                           | 10           |
| Изм.         | Лист | № докум.     | Подп. | Дата         |                           |              |
| 18302        |      |              |       | 17801        |                           |              |
| Инв. № подл. |      | Подп. и дата |       | Взам. инв. № | Инв. № дубл.              | Подп. и дата |

При подаче напряжения питания на Оповещатель с индексом **220** и положении переключателя SA1.4 в положении ON, прибор переходит в дежурный режим, контролируя состояние разомкнутого контакта К. При замыкании контакта К, контроллер формирует электрический сигнал, промодулированный по частоте и амплитуде в соответствии с состоянием переключателей SA1.1-SA1.3 (см нижнюю половину таблицы Б.1). Далее электрический сигнал поступает на трансформатор, усиливается и идёт на пьезокерамический излучатель, заставляя колебаться стальную мембрану, излучающую звуковой сигнал тревоги, который, в свою очередь, усиливается в резонаторе Оповещателя.

|                     |             |                     |              |                     |                           |                     |
|---------------------|-------------|---------------------|--------------|---------------------|---------------------------|---------------------|
|                     |             |                     |              |                     | <b>908.2013.00.000 РЭ</b> | <i>Лист</i>         |
|                     |             |                     |              |                     |                           | <b>11</b>           |
| <i>Изм.</i>         | <i>Лист</i> | <i>№ докум.</i>     | <i>Подп.</i> | <i>Дата</i>         |                           |                     |
| 18302               |             |                     |              | 17801               |                           |                     |
| <i>Инв. № подл.</i> |             | <i>Подп. и дата</i> |              | <i>Взам. инв. №</i> | <i>Инв. № дубл.</i>       | <i>Подп. и дата</i> |

## 1.5 Комплект поставки

## 1.5.1 Комплект поставки Оповещателей должен соответствовать таблице 2

Таблица 2

| Обозначение  | Наименование   | Кол.   | Примечание  |
|--|--|--------|---|
| 908.2013.00.000<br>908.2329.00.000<br>908.2352.00.000<br>908.2543.00.000<br>908.2539.00.000<br>908.2573.00.000<br>908.3053.00.000<br>908.3054.00.000                                   | Оповещатель<br>ЕхОППЗ-2В<br>ЕхОППЗ-2В –ПМ<br>ЕхОППЗ-2В –Р,<br>ЕхОППЗ-2В –ПМ Р<br>ЕхОППЗ-2В-ПМ-18<br>ЕхОППЗ-2В-18<br>ЕхОППЗ-2В-3<br>ЕхОППЗ-2В-220<br>ЕхОППЗ-2В-ПМ-220 | 1 шт.  | Со штуцерами в соответствии с заказом: под открытый кабель, или под прокладку кабеля в трубе с присоединительной резьбой G3/4-B(G1/2-B), или прокладку бронированного кабеля, или под прокладку кабеля в металлорукаве, или без штуцеров кабельных вводов, но с резьбовыми заглушками |
| 908.2013.00.000 ПС   | Паспорт  | 1 экз. |   |
| 908.2013.00.000 РЭ   | Руководство по эксплуатации  |        | 1 экз. на каждые 25 штук Оповещателей, поставляемых в один адрес  |
| 908.2013.90.000  | Ключ специальный   |        | 1 экз. на каждые 25 штук Оповещателей, поставляемых в один адрес  |
| ЗИП для моделей ЕхОППЗ-2В всех моделей (в скобках для ЕхОППЗ-2В-Р и ЕхОППЗ-2В-ПМР) со штуцерами <b>T-G-3/4, T-G-1/2, К, Б, MG1/2, M20</b> под кабель диаметром от 8 до 14 мм           |  |        |   |
| 908.2013.00.013*<br>(908.2013.00.013-01*)<br>908.2013.00.013-02<br>(908.2013.00.013-03)<br>908.2013.00.013-04<br>(908.2013.00.013-05)  | Кольцо уплотнительное  | 2 шт.  | для кабеля диаметром от 8 до 10 мм  |
|  |  | 2 шт.  | для кабеля диаметром от 10 до 12 мм   |
|  |  | 2 шт.  | для кабеля диаметром от 12 до 14 мм   |
| ЗИП для моделей ЕхОППЗ-2В всех моделей (в скобках для ЕхОППЗ-2В-Р и ЕхОППЗ-2В-ПМР) со штуцерами <b>T-G-3/4, К, Б, MG3/4, M25</b> под кабель диаметром от 14 до 18 мм                   |  |        |   |
| 908.2013.00.013-06<br>(908.2013.00.013-12)<br>908.2013.00.013-07<br>(908.2013.00.013-13)<br>908.2013.00.013-08*<br>(908.2013.00.013-14*)<br>908.2013.00.013-09<br>(908.2013.00.013-15) | Кольцо уплотнительное  | 2 шт.  | для кабеля диаметром от 14 до 15 мм   |
|  |  | 2 шт.  | для кабеля диаметром от 15 до 16 мм   |
|  |  | 2 шт.  | для кабеля диаметром от 16 до 17 мм   |
|  |  | 2 шт.  | для кабеля диаметром от 17 до 18 мм   |
| Комплект ЗИП для Оповещателей со штуцерами <b>БСЗ-14</b> , диаметр подключаемого кабеля со снятой броней от 8 до 14 мм (не применяются для приборов с индексом <b>Р</b> )              |  |        |   |
| 908.2013.00.013*<br>908.2013.00.013-02<br>908.2013.00.013-04   | Кольцо уплотнительное  | 2 шт.  | для кабеля диаметром от 8 до 10 мм  |
|  |  | 2 шт.  | для кабеля диаметром от 10 до 12 мм   |
|  |  | 2 шт.  | для кабеля диаметром от 12 до 14 мм   |
| 908.3050.00.004**<br>908.3050.00.004-01  | Кольцо уплотнительное  | 2 шт.  | для кабеля диаметром от 8 до 12 мм  |
|  |  | 2 шт.  | для кабеля диаметром от 12 до 14 мм   |

|              |      |              |       |              |                           |              |  |              |
|--------------|------|--------------|-------|--------------|---------------------------|--------------|--|--------------|
|              |      |              |       |              | <b>908.2013.00.000 РЭ</b> |              |  | Лист         |
| Изм.         | Лист | № докум.     | Подп. | Дата         |                           |              |  | 12           |
| 18302        |      |              |       | 17801        |                           |              |  |              |
| Инв. № подл. |      | Подп. и дата |       | Взам. инв. № |                           | Инв. № дубл. |  | Подп. и дата |

Продолжение таблицы 2

|  |                       |                |  |
|--|-----------------------|----------------|--|
| Комплект ЗИП для Оповещателей со штуцерами <b>БСЗ-18</b> , диаметр подключаемого кабеля со снятой бронёй от 14 до 18 мм (не применяются для приборов с индексом <b>Р</b> ) |                       |                |  |
| 908.2013.00.013-06   | Кольцо уплотнительное | 2 шт.          | для кабеля диаметром от 14 до 15 мм  |
| 908.2013.00.013-07   |                       | 2 шт.          | для кабеля диаметром от 15 до 16 мм  |
| 908.2013.00.013-08*  |                       | 2 шт.          | для кабеля диаметром от 16 до 17 мм  |
| 908.2013.00.013-09   |                       | 2 шт.          | для кабеля диаметром от 17 до 18 мм  |
| 908.3050.00.004-02**<br>908.3050.00.004-03   | Кольцо уплотнительное | 2 шт.<br>2 шт. | для кабеля диаметром от 14 до 16 мм<br>для кабеля диаметром от 16 до 18 мм |
| 908.3122.00.000  | Козырёк 908.3122      | 1              | Поставляется по отдельному заказу  |

Примечания: 1 При применении штуцера с присоединительной резьбой G1/2-В кольцо уплотнительное для кабеля диаметром 12-14 мм не применяется и не укладывается.

2\* Два комплекта сменных деталей (штуцер, кольцо уплотнительное для кабеля диаметром 8-10 мм или 16-17 мм, кольцо нажимное и заглушка) установлены на Оповещатель при поставке или вложены в комплект ЗИП. При поставке резьбовой заглушки вместо кабельного ввода количество сменных деталей уменьшается в 2 раза. Для моделей с резьбовыми заглушками ЗИП не поставляется

\*\* Для БСЗ в зависимости от материала корпуса и диаметра кабеля дополнительно установлены кольцо уплотнительное 908.3050.00.004 (-00...-04), кожух 908.3050.00.002 (-01...-05), прижим 908.3050.00.003 (-00...-05), шайба 908.3050.00.005 (-00,-01) - см. рис.А.12-А.17 Приложения А 908.2013.00.000 РЭ..

3 По согласованию с заказчиком или при применении кабеля известного диаметра количество уплотнительных колец может быть уменьшено.

## 1.6 Маркирование и пломбирование

1.6.1 Оповещатели имеют маркировку и предупредительные надписи в соответствии с требованиями ГОСТ 31610.0-2014 (IEC 60079-0:2011), ГОСТ IEC 60079-1-2011 и ГОСТ 14192-2015.

1.6.2 На крышке корпуса Оповещателей должна быть нанесена предупредительная надпись - **"ПРЕДУПРЕЖДЕНИЕ-ОТКРЫВАТЬ, ОТКЛЮЧИВ ОТ СЕТИ"**. Надпись должна быть нанесена по кольцевому контуру крышки (или на табличке) ударным способом, методом лазерной гравировки или фотохимпечатью (фотохимтравлением) на табличке.

На табличке, закрепленной на корпусе Оповещателя, или на корпусе Оповещателя, должна быть нанесена маркировка, содержащая:





- товарный знак предприятия-изготовителя;
- знак соответствия техническому регламенту ТР ТС 012/2011;
- знак соответствия техническому регламенту ТР2009/013/ВУ (при поставке в Республику Беларусь);
- специальный знак взрывобезопасности;
- знак обращения на рынке государств-членов Таможенного союза (не обязательно);

|              |      |              |       |              |                           |              |
|--------------|------|--------------|-------|--------------|---------------------------|--------------|
|              |      |              |       |              | <b>908.2013.00.000 РЭ</b> | Лист         |
| Изм.         | Лист | № докум.     | Подп. | Дата         | 13                        |              |
| 18302        |      |              |       |              | 17801                     |              |
| Инв. № подл. |      | Подп. и дата |       | Взам. инв. № | Инв. № дубл.              | Подп. и дата |






- тип Оповещателя (ЕхОППЗ-2В, ЕхОППЗ-2В-Р, ЕхОППЗ-2В-ПМ или ЕхОППЗ-ПМР);
- напряжение питания:
  - по умолчанию - постоянное напряжение;
  - индекс **220** – переменное напряжение 220 В, 50 Гц.
- дополнительный шифр приемки для Оповещателей, поставляемых под наблюдением Российского Морского Регистра Судоходства (**МР**);
- условное обозначение материала корпуса: **Н** – сталь 12Х18Н10Т, **А** – алюминиевый сплав с защитным покрытием, **С** – Ст 20 с защитным покрытием (только для ЕхОППЗ-2В и ЕхОППЗ-2В-ПМ);
- тип звучания для ЕхОППЗ-2В с питанием постоянным напряжением (**1** - с переменным звучанием типа "сирена", **2** – непрерывное звучание)-;
- диаметр подключаемого кабеля:
  - без обозначения - от 8 до 14 мм;
  - **18** - от 14 до 18 мм;
- температуру окружающего воздуха при эксплуатации ( $-30\text{ }^{\circ}\text{C} \leq t_a \leq +50\text{ }^{\circ}\text{C}$  или  $-60\text{ }^{\circ}\text{C} \leq t_a \leq +70\text{ }^{\circ}\text{C}$ );
- наименование органа по сертификации и номер сертификата;
- дата выпуска (месяц, год);
- вид взрывозащиты (**1Ex d IIC T6 Gb**);
- степень защиты от проникновения пыли и влаги (**IP67**);
- заводской номер.

Примеры выполнения маркировки:

Пример 1





  
**ЕхОППЗ-2В-МР-Н-1**  
 $-60\text{ }^{\circ}\text{C} \leq t_a \leq +70\text{ }^{\circ}\text{C}$   
**1Ex d IIC T6 Gb IP67**  
**НАНИО ЦСВЭ №ТС RU С-**  
**RU.AA87.B.00858**  
**№ 1234 10. 2017 г**

Пример 2 (поставка в Республику Беларусь)






  
**ЕхОППЗ-2В-ПМ-А-2-18**  
 $-60\text{ }^{\circ}\text{C} \leq t_a \leq +70\text{ }^{\circ}\text{C}$   
**1Ex d IIC T6 Gb IP67**  
**НАНИО ЦСВЭ №ТС RU С-**  
**RU.AA87.B.00858**  
**№ 1235 10. 2017 г**

|                           |              |          |              |              |              |
|---------------------------|--------------|----------|--------------|--------------|--------------|
|                           |              |          |              |              | Лист         |
| <b>908.2013.00.000 РЭ</b> |              |          |              |              | 14           |
| Изм.                      | Лист         | № докум. | Подп.        | Дата         |              |
| 18302                     |              |          |              | 17801        |              |
| Инв. № подл.              | Подп. и дата |          | Взам. инв. № | Инв. № дубл. | Подп. и дата |

Пример 3 (поставка в Республику Беларусь)



**Ex ОППЗ-2В-Р-Н-1**  
**-60 °C ≤ ta ≤ +70 °C**  
**1Ex d IIC T6 Gb IP67**  
**НАНИО ЦСВЭ №ТС RU С-**  
**RU.AA87.B.00858**  
**№ 1236 10. 2017 г**

Пример 4



**Ex ОППЗ-2В-220-МР-Н**  
**-60 °C ≤ ta ≤ +70 °C**  
**1Ex d IIC T6 Gb IP67**  
**НАНИО ЦСВЭ №ТС RU С-**  
**RU.AA87.B.00858**  
**№ 1237 10. 2017 г**

1.6.3 Маркировка транспортной тары (в которую упаковываются Оповещатели) должна быть выполнена в соответствии с требованиями ГОСТ 14192-96 и иметь манипуляционные знаки **“Осторожно, хрупкое”** и **“Бойтся сырости”**.

1.6.4 Специальный знак взрывобезопасности, знак обращения на рынке государств-членов Таможенного союза\* должны быть нанесены на эксплуатационной документации.

\* **EAC**

#### 1.7 Упаковка

1.7.1 Упаковка Оповещателей производится по чертежам предприятия-изготовителя.

1.7.2 Перед упаковыванием Оповещатели без индекса МР оборачиваются водонепроницаемой бумагой по ГОСТ 8828-89 или помещаются в полиэтиленовую пленку по ГОСТ 10354-82.

Перед упаковыванием Оповещателей с индексом МР должна проводиться консервация методом статического осушения в соответствии с ГОСТ 9.014-78, вариант защиты ВЗ-10.

1.7.3 Количество Оповещателей, упакованных в одну единицу транспортной тары (один ящик), определяется заказом, но не более 10 шт. По согласованию с заказчиком допускается упаковка иного количества Оповещателей.

1.7.4 Сопроводительная документация обернута водонепроницаемой бумагой по ГОСТ 8828-89 (или помещена в полиэтиленовую пленку по ГОСТ 10354-82 и заварена) и размещена, вместе с ЗИП и специальным ключом 908.2013.90.000, под крышкой транспортной тары. В случае упаковки отгрузочной партии, состоящей из нескольких единиц транспортной тары, пакет с сопроводительной документацией размещён в транспортной таре под номером один.

|              |      |              |       |              |       |              |  |              |      |
|--------------|------|--------------|-------|--------------|-------|--------------|--|--------------|------|
|              |      |              |       |              |       |              |  |              | Лист |
|              |      |              |       |              |       |              |  |              | 15   |
| Изм.         | Лист | № докум.     | Подп. | Дата         |       |              |  |              |      |
| 18302        |      |              |       |              | 17801 |              |  |              |      |
| Инв. № подл. |      | Подп. и дата |       | Взам. инв. № |       | Инв. № дубл. |  | Подп. и дата |      |

1.7.5 Оповещатели в транспортной таре выдерживает воздействие температуры в диапазоне от минус 50 до плюс 50 °С при влажности (95±3) % при температуре 35 °С.

## 2 Использование по назначению

### 2.1 Эксплуатационные ограничения

2.1.1 Оповещатель может быть применён во взрывоопасных зонах 1 и 2 классов по ГОСТ ИЕС 60079-10-1-2013, ГОСТ ИЕС 60079-14-2013, а также в пожароопасных и взрывоопасных зонах всех классов в соответствии с "Правилами устройства электроустановок" (ПУЭ) гл. 7.3, 7.4 и другими нормативно-техническими документами, регламентирующими применение электрооборудования во взрывоопасных зонах, кроме подземных выработок шахт, рудников и их наземных строений, опасных по воздействию рудничного газа и/или горючей пыли, указанных в разделе 1 настоящего РЭ.

2.1.2 Подключаемые к Оповещателю электрические кабели должны быть проложены в трубах или защищены другим способом от растягивающих и скручивающих нагрузок.

### 2.2 Подготовка изделия к использованию

2.2.1 Перед монтажом Оповещатель необходимо расконсервировать и осмотреть, при этом следует обратить внимание на:

- маркировку взрывозащиты и предупредительную надпись;
- отсутствие повреждений оболочки (на корпусе, крышке);
- наличие всех крепежных элементов (болтов, гаек, шайб и т.д.);
- наличие средств уплотнения кабельных вводов;
- наличие заземляющих устройств;
- наличие контрящих элементов (контргаяк).

При монтаже необходимо проверить состояние взрывозащитных поверхностей деталей, подвергающихся разборке (корпус, фланец). **ВНИМАНИЕ! МЕХАНИЧЕСКИЕ ПОВРЕЖДЕНИЯ НЕ ДОПУСКАЮТСЯ.**

2.2.2 При монтаже Оповещателя необходимо руководствоваться:

- ГОСТ ИЕС 60079-10-1-2013 Взрывоопасные среды. Часть 10-1. Классификация зон. Взрывоопасные газовые среды;
- ГОСТ ИЕС 60079-14-2013 Взрывоопасные среды. Часть 14. Проектирование, выбор и монтаж электроустановок;
- ГОСТ ИЕС 60079-17-2013 Взрывоопасные среды. Часть 17. Проверка и техническое обслуживание электроустановок;

|              |      |          |              |      |                    |  |              |  |              |
|--------------|------|----------|--------------|------|--------------------|--|--------------|--|--------------|
|              |      |          |              |      |                    |  |              |  | Лист         |
|              |      |          |              |      |                    |  |              |  | 16           |
| Изм.         | Лист | № докум. | Подп.        | Дата | 908.2013.00.000 РЭ |  |              |  |              |
| 18302        |      |          |              |      | 17801              |  |              |  |              |
| Инв. № подл. |      |          | Подп. и дата |      | Взам. инв. №       |  | Инв. № дубл. |  | Подп. и дата |



- «Правилами устройства электроустановок» (ПУЭ);
- «Правилами эксплуатации электроустановок потребителей» (ПЭЭП), в том числе главой 3.4 «Электроустановки во взрывоопасных зонах»;
- «Правилами техники безопасности при эксплуатации электроустановок потребителей» (ПТБ);
- настоящим руководством по эксплуатации;
- инструкциями на объекты, в составе которых применен Оповещатель.

2.2.3 Монтаж Оповещателя осуществить кабелем цилиндрической формы в резиновой или пластмассовой изоляции с резиновой или пластмассовой оболочкой с заполнением между жилами, подводимым в трубе. **ВНИМАНИЕ! ПРИМЕНЕНИЕ КАБЕЛЯ С ПОЛИЭТИЛЕНОВОЙ ИЗОЛЯЦИЕЙ ИЛИ В ПОЛИЭТИЛЕНОВОЙ ОБОЛОЧКЕ НЕ ДОПУСКАЕТСЯ.** Диаметр кабеля должен соответствовать маркировке уплотнительного кольца для него.

2.2.4 Подключить токоведущие и заземляющие цепи Оповещателя. Оповещатель должен быть заземлен с помощью внутреннего и внешнего заземляющих зажимов. При подключении заземления следует руководствоваться требованиями ПУЭ.

2.2.5 Проверить средства электрической защиты Оповещателя. **ЭЛЕКТРИЧЕСКОЕ СОПРОТИВЛЕНИЕ ЗАЗЕМЛЯЮЩЕГО УСТРОЙСТВА НЕ ДОЛЖНО ПРЕВЫШАТЬ 4 ОМ.**

2.2.6 Перед монтажом все взрывозащитные поверхности и зажимы заземления покрыть противокоррозионной смазкой, например, ЦИАТИМ-201 ГОСТ 6267-74. Снимавшиеся при монтаже крышку и другие детали установить на их штатное место. При этом следует обратить внимание на правильность их установки и на наличие всех крепежных и контрящих элементов (штифт корпуса должен войти в паз фланца). Крышку плотно затянуть по резьбе специальным ключом, входящим в комплект поставки Оповещателя.

2.2.7 Крышку, корпус и штуцера кабельных вводов зафиксировать от самоотвинчивания проволоочной скруткой и опломбировать.

2.2.8 Проверку работоспособности Оповещателя без индекса 220 произвести путём подачи на него напряжения питания от блока питания.

Проверку работоспособности Оповещателя с индексом 220 произвести путём подачи на него напряжения питания от сети 220 В, 50 Гц.

2.2.9 Применение защитного козырька 908.3122

2.2.9.1 Козырёк применяется для защиты Оповещателя от прямых воздействий атмосферных осадков и солнечных лучей

|              |      |              |       |              |                           |              |  |              |
|--------------|------|--------------|-------|--------------|---------------------------|--------------|--|--------------|
|              |      |              |       |              | <b>908.2013.00.000 РЭ</b> |              |  | Лист         |
|              |      |              |       |              |                           |              |  | 17           |
| Изм.         | Лист | № докум.     | Подп. | Дата         |                           |              |  |              |
| 18302        |      |              |       |              | 17801                     |              |  |              |
| Инв. № подл. |      | Подп. и дата |       | Взам. инв. № |                           | Инв. № дубл. |  | Подп. и дата |

2.2.9.2 Чертеж козырька показан на рис. В.1 приложения В

2.2.9.3 Установка козырька на объекте

2.2.9.3.1 Козырёк устанавливается на Оповещатель, установленный на стене кабельными вводами вниз.

2.2.9.3.2 Ослабить элементы крепления (болты) на Оповещателе – см рис. В.2 приложения В.

2.2.9.3.3 Отогнуть стенки козырька и просунуть полки с пазами под корпус Оповещателя так, чтобы элементы крепления (болты) вошли в эти пазы. При необходимости стенки козырька сжать, элементы крепления (болты) закрутить.

2.2.10 Ввод Оповещателя в эксплуатацию после монтажа, выполнение мероприятий по охране труда произвести в полном соответствии с нормативной документацией, указанной в п.2.2.2 настоящего РЭ.

2.3 Использование изделия

2.3.1 Эксплуатация Оповещателя должна осуществляться в соответствии с:

- ГОСТ ИЕС 60079-10-1-2013 Взрывоопасные среды. Часть 10-1. Классификация зон. Взрывоопасные газовые среды;

- ГОСТ ИЕС 60079-14-2013 Взрывоопасные среды. Часть 14. Проектирование, выбор и монтаж электроустановок;

- ГОСТ ИЕС 60079-17-2013 Взрывоопасные среды. Часть 17. Проверка и техническое обслуживание электроустановок;

- «Правилами эксплуатации электроустановок потребителей» (ПЭЭП), в том числе главой 3.4 «Электроустановки во взрывоопасных зонах»;

- «Правилами техники безопасности при эксплуатации электроустановок потребителей» (ПТБ);

- настоящим руководством по эксплуатации;

- инструкциями на объекты, в составе которых применен Оповещатель.

3 Техническое обслуживание и ремонт

3.1 При эксплуатации Оповещателя необходимо проводить его проверку и техническое обслуживание в соответствии с требованиями ГОСТ ИЕС 60079-17-2013.

3.2 Периодические осмотры Оповещателя должны проводиться в сроки, которые устанавливаются технологическим регламентом в зависимости от производственных условий, но не реже одного раза в месяц.

При осмотре Оповещателя следует **обратить внимание на:**

- целостность оболочки (отсутствие на ней вмятин, трещин и других повреждений);

|              |      |              |       |              |                    |              |  |              |      |
|--------------|------|--------------|-------|--------------|--------------------|--------------|--|--------------|------|
|              |      |              |       |              |                    |              |  |              | Лист |
|              |      |              |       |              |                    |              |  |              | 18   |
| Изм.         | Лист | № докум.     | Подп. | Дата         | 908.2013.00.000 РЭ |              |  |              |      |
| 18302        |      |              |       |              | 17801              |              |  |              |      |
| Инв. № подл. |      | Подп. и дата |       | Взам. инв. № |                    | Инв. № дубл. |  | Подп. и дата |      |

- наличие маркировки взрывозащиты и предупредительной надписи. Окраска маркировки взрывозащиты и предупредительной надписи должна быть контрастной фону Оповещателя и сохраняться в течение всего срока службы;

- наличие крепежных деталей и контрящих элементов. Крепежные болты и гайки должны быть равномерно затянуты;

- состояние заземляющих устройств. Зажимы заземления должны быть затянуты. Электрическое сопротивление заземляющего устройства не должно превышать 4 Ом;

- надежность уплотнения вводных кабелей. Проверку производят на отключенном от сети Оповещателе. При проверке кабель не должен выдергиваться или проворачиваться в узле уплотнения кабельного ввода;

- качество взрывозащитных поверхностей деталей оболочки Оповещателей, подвергаемых разборке. Наличие противокоррозионной смазки на взрывозащитных поверхностях. **МЕХАНИЧЕСКИЕ ПОВРЕЖДЕНИЯ И КОРРОЗИЯ ВЗРЫВОЗАЩИТНЫХ ПОВЕРХНОСТЕЙ НЕ ДОПУСКАЮТСЯ.**

**ВНИМАНИЕ!** Эксплуатация Оповещателей с поврежденными, обеспечивающими взрывозащиту, деталями категорически запрещается.

3.3 Через каждые 6 месяцев эксплуатации и после каждого аварийного срабатывания Оповещатель проверяется на работоспособность по методике пункта 2.2.8 настоящего РЭ.

3.4 Ремонт Оповещателя должен производиться только на предприятии-изготовителе в соответствии с РД 16407-89 «Электрооборудование взрывозащищенное. Ремонт» и главой 3.4 ПЭЭП «Электроустановки во взрывоопасных зонах».

По окончании ремонта должны быть проверены все параметры взрывозащиты в соответствии с чертежами взрывозащиты Оповещателя (приложение А). Отступления не допускаются.

3.5 Оповещатель подлежит техническому освидетельствованию в составе объекта (комплекса) в котором он применён.

|              |      |          |              |      |                    |  |              |  |              |
|--------------|------|----------|--------------|------|--------------------|--|--------------|--|--------------|
|              |      |          |              |      |                    |  |              |  | Лист         |
|              |      |          |              |      |                    |  |              |  | 19           |
| Изм.         | Лист | № докум. | Подп.        | Дата | 908.2013.00.000 РЭ |  |              |  |              |
| 18302        |      |          |              |      | 17801              |  |              |  |              |
| Инв. № подл. |      |          | Подп. и дата |      | Взам. инв. №       |  | Инв. № дубл. |  | Подп. и дата |

#### 4 Хранение и транспортирование

4.1 Условия транспортирования Оповещателей должны соответствовать условиям хранения 2 по ГОСТ 15150-69 при температуре от минус 50 до плюс 60 °С и относительной влажности до 98 % при температуре 35 °С.

Транспортирование Оповещателей в транспортной таре может быть осуществлено любым видом транспорта (в самолётах – в герметизированных отсеках).

Во время погрузочно-разгрузочных работ и при транспортировании ящики с Оповещателями не должны подвергаться резким ударам и воздействию атмосферных осадков. Способ укладки ящиков на транспортное средство должен исключать их перемещение при транспортировании.

4.2 До введения в эксплуатацию хранение Оповещателей в транспортной таре может быть осуществлено при условиях хранения 4 по ГОСТ 15150-69 в течение 1 года без переконсервации, тип атмосферы II по ГОСТ 15150-69.

Места для хранения, условия хранения и условия складирования по ГОСТ Р 52931-2008.

4.3 Рекомендуемый способ переконсервации оповещателей без индекса МР в условиях хранения 4 по ГОСТ 15150-69 в транспортной таре - применение упаковочных средств УМ1, УМ2 или УМ3 с внутренней упаковкой ВУ-9 по ГОСТ 9.014-78 (герметизация отверстий оповещателя при помощи кабельных вводов с уплотнительными кольцами и заглушками из комплекта прибора). Срок переконсервации - 3 года.

Переконсервация приборов с индексом МР должна производиться методом статического осушения в соответствии с ГОСТ 9.014-78, вариант защиты ВЗ-10. Срок переконсервации - 3 года.

Примечание – В качестве упаковочных средств битумированную бумагу не применять.

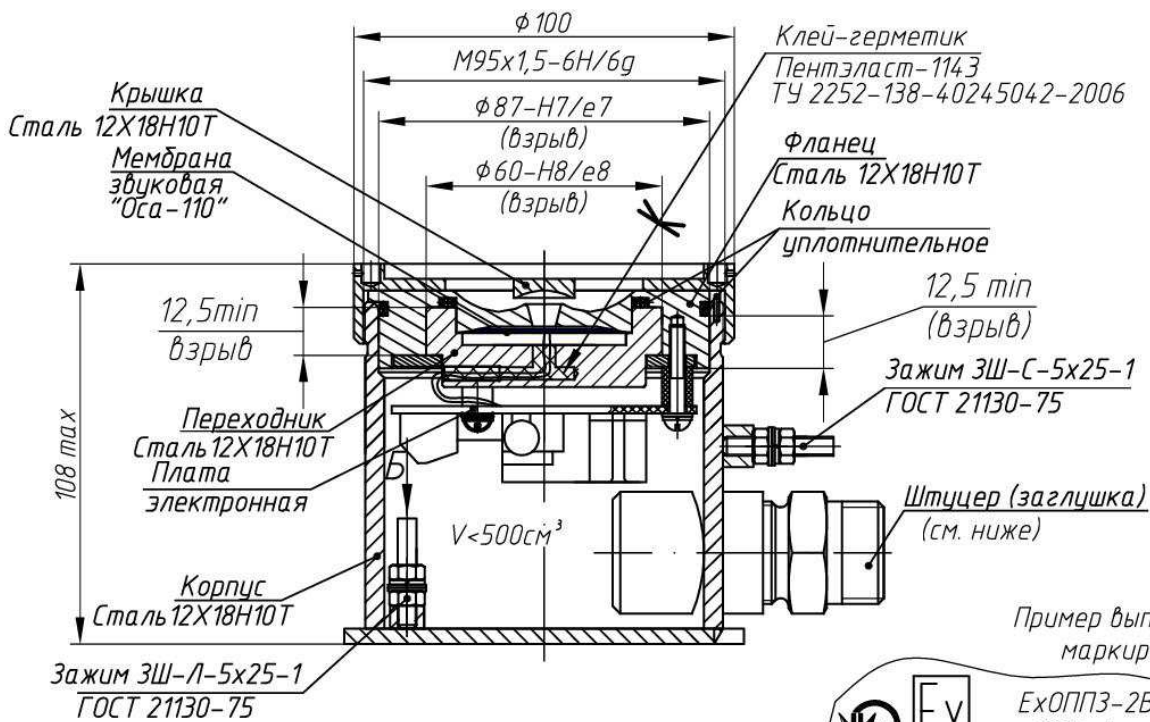
#### 5 Гарантии изготовителя

Изготовитель гарантирует работу изделия при соблюдении потребителем условий транспортирования, хранения, монтажа и эксплуатации.

Срок гарантии устанавливается равным 24 месяцам со дня ввода Оповещателя в эксплуатацию, но не более 36 месяцев со дня его отгрузки потребителю.

|              |      |              |       |              |                           |              |
|--------------|------|--------------|-------|--------------|---------------------------|--------------|
|              |      |              |       |              | <b>908.2013.00.000 РЭ</b> | Лист         |
|              |      |              |       |              |                           | 20           |
| Изм.         | Лист | № докум.     | Подп. | Дата         |                           |              |
| 18302        |      |              |       | 17801        |                           |              |
| Инв. № подл. |      | Подп. и дата |       | Взам. инв. № | Инв. № дубл.              | Подп. и дата |

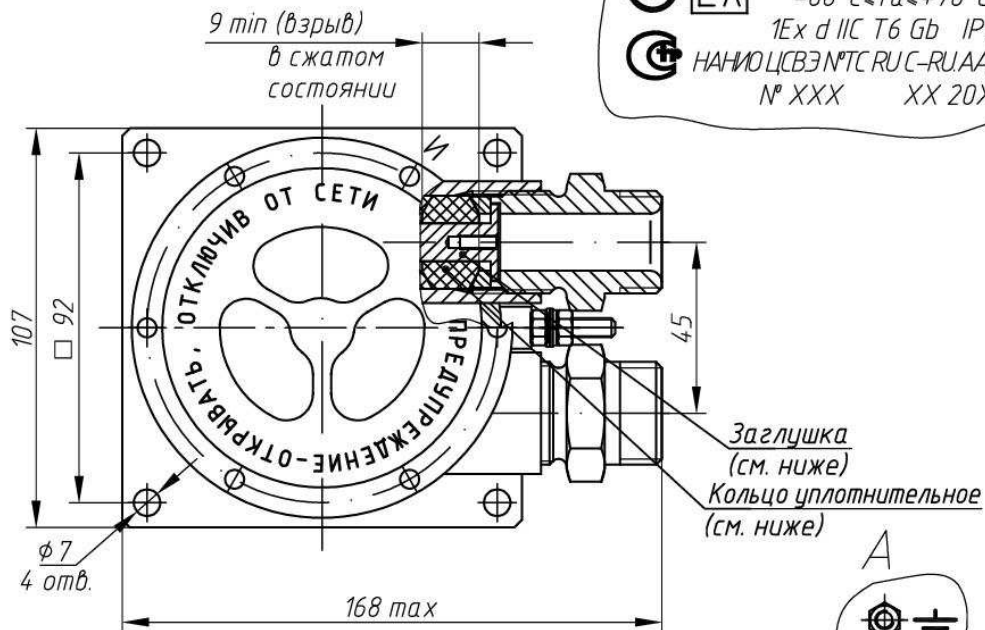




Пример выполнения маркировки

Ex ОППЗ-2В-220-Н  
 -60°C <math>t\_a</math> <math>+70^\circ\text{C}</math>  
 1Ex d IIC T6 Gb IP67  

 НАНАОЦСВЭ ИТС RU C-RUAA87.B.00858  
 № XXX XX 20XXz.



Покрытие -  
 Краска полиэфирная ППК-1,  
 RAL 7035, серый глянец  
 ТУ 2329-002-00468571-97

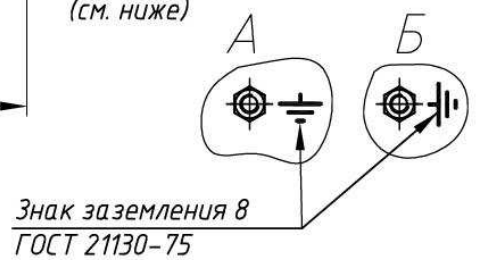


Рис. А.1.6 Габаритный чертёж звуковых Оповещателей ExОППЗ-2В-220-Н в корпусе из нержавеющей стали, совмещённый с чертежом взрывозащиты

|              |      |              |       |              |                    |              |  |              |
|--------------|------|--------------|-------|--------------|--------------------|--------------|--|--------------|
|              |      |              |       |              | 908.2013.00.000 РЭ |              |  | Лист         |
| Изм.         | Лист | № докум.     | Подп. | Дата         |                    |              |  | 22           |
| 18302        |      |              |       | 17801        |                    |              |  |              |
| Инв. № подл. |      | Подп. и дата |       | Взам. инв. № |                    | Инв. № дубл. |  | Подп. и дата |

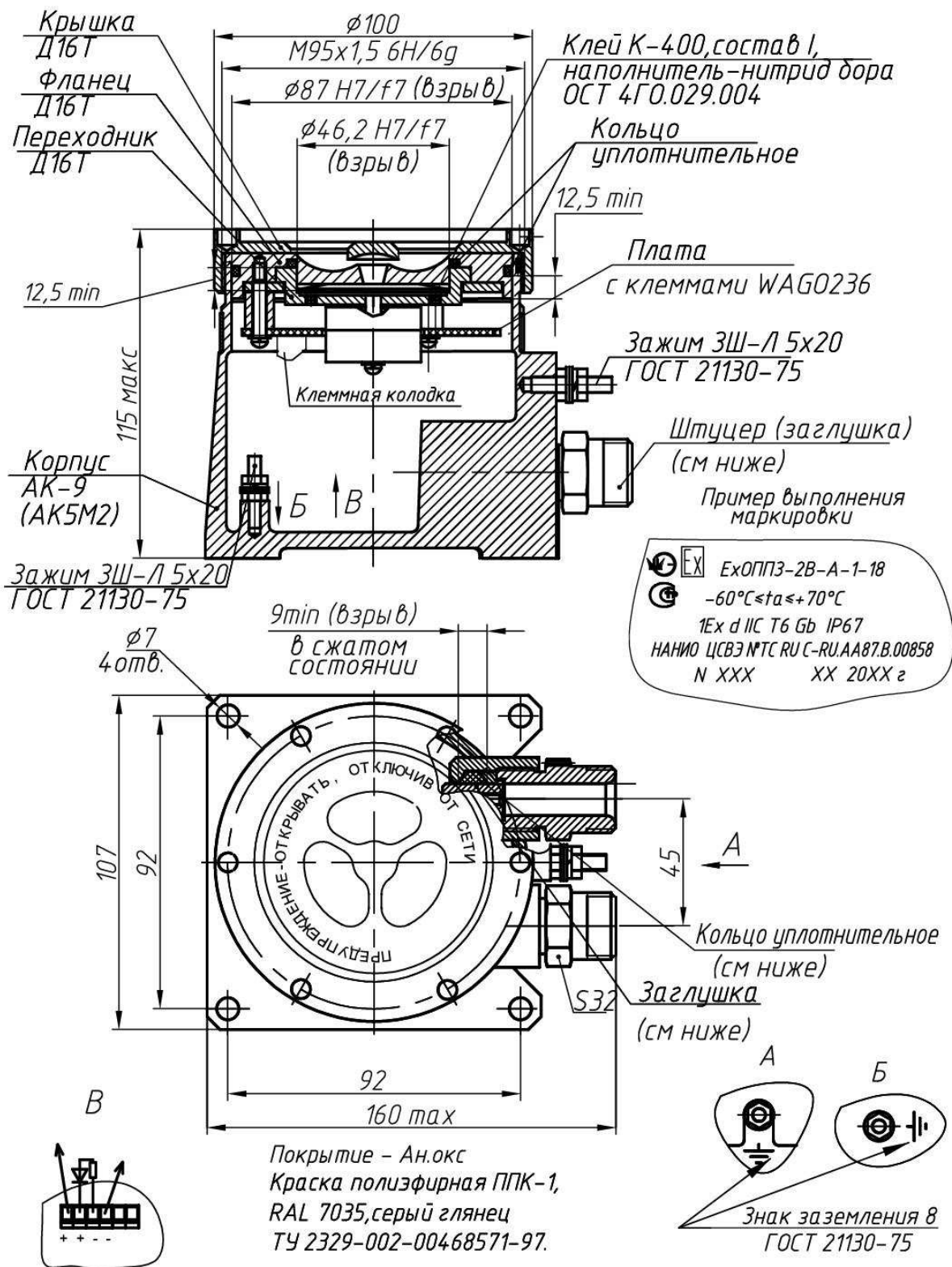


Рис. А.2.а Габаритный чертёж звуковых Оповещателей ExОППЗ-2В-А, ExОППЗ-2В-А-18, ExОППЗ-2В-Р-А в алюминиевом корпусе, совмещённый с чертежом взрывозащиты

|              |      |              |       |              |                    |  |              |
|--------------|------|--------------|-------|--------------|--------------------|--|--------------|
|              |      |              |       |              | Лист               |  |              |
|              |      |              |       |              | 908.2013.00.000 РЭ |  |              |
| Изм.         | Лист | № докум.     | Подп. | Дата         |                    |  |              |
|              |      |              |       |              |                    |  |              |
| 18302        |      |              |       | 17801        |                    |  |              |
| Инв. № подл. |      | Подп. и дата |       | Взам. инв. № | Инв. № дубл.       |  | Подп. и дата |
|              |      |              |       |              |                    |  | 23           |



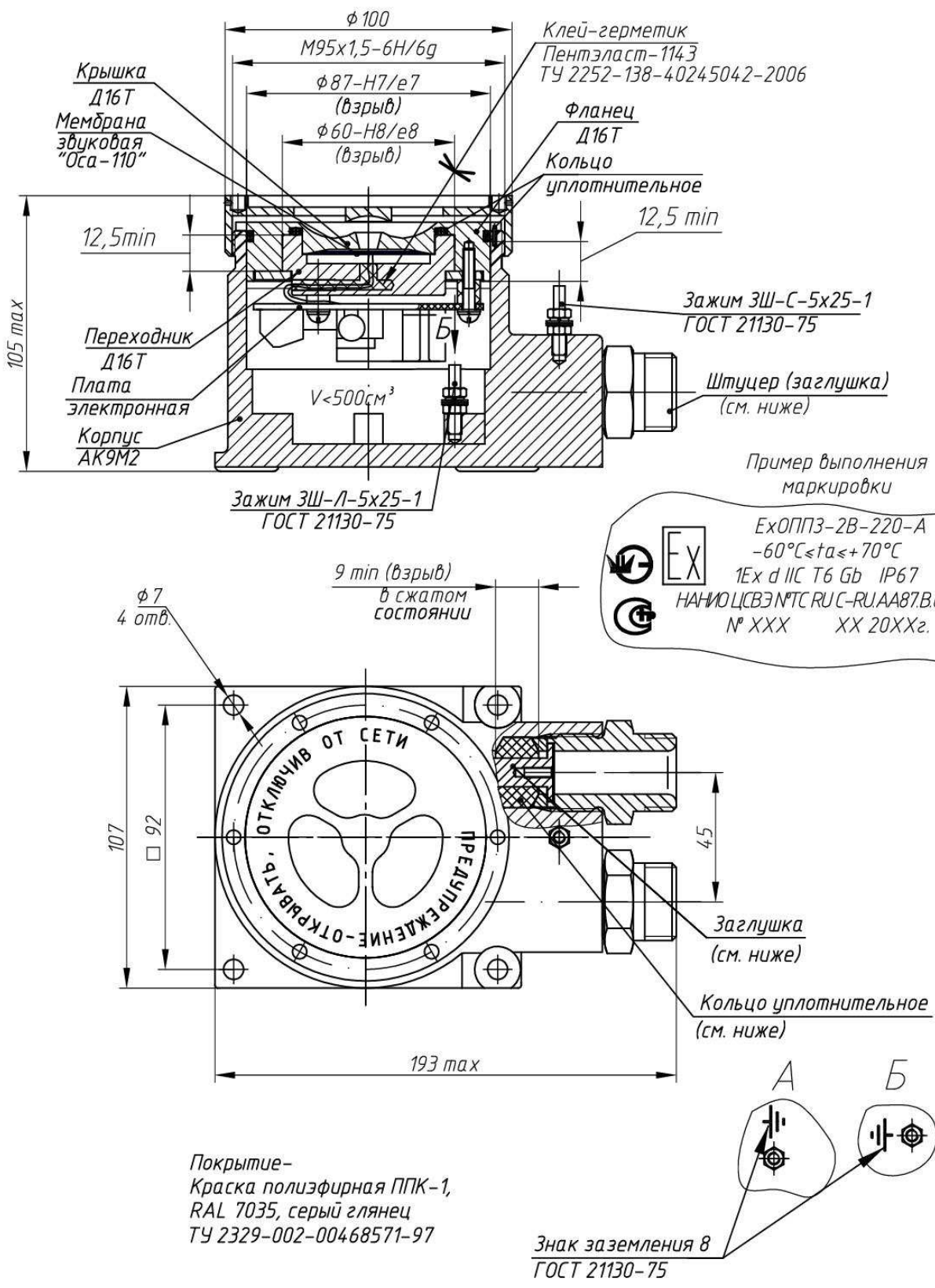


Рис. А.2.6 Габаритный чертёж звуковых Оповещателей ExOППЗ-2В-220-А, ExOППЗ-2В-220-А-18 в алюминиевом корпусе, совмещённый с чертежом взрывозащиты

|              |      |              |       |              |                    |              |  |              |
|--------------|------|--------------|-------|--------------|--------------------|--------------|--|--------------|
|              |      |              |       |              | 908.2013.00.000 РЭ |              |  | Лист         |
| Изм.         | Лист | № докум.     | Подп. | Дата         |                    |              |  | 24           |
| 18302        |      |              |       | 17801        |                    |              |  |              |
| Инв. № подл. |      | Подп. и дата |       | Взам. инв. № |                    | Инв. № дубл. |  | Подп. и дата |



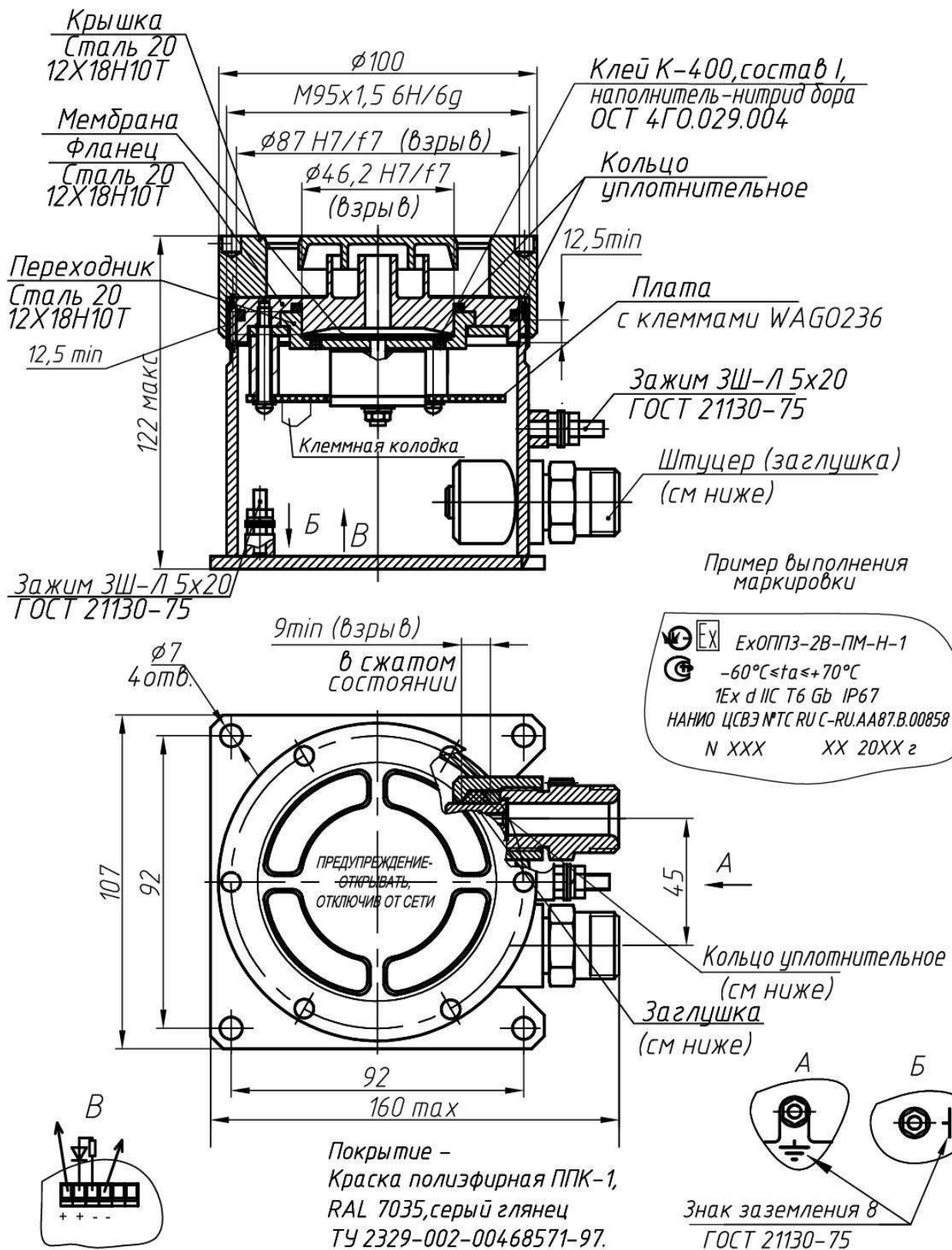


Рис. А.3.а Габаритный чертёж звуковых Оповещателей ExOППЗ-2В-ПМ-Н, ExOППЗ-2В-ПМ-С, ExOППЗ-2В-ПМ-Н-18, ExOППЗ-2В-ПМ-С-18, ExOППЗ-2В-ПМР-Н, в стальном корпусе, совмещённый с чертежом взрывозащиты

|                    |       |              |              |              |              |
|--------------------|-------|--------------|--------------|--------------|--------------|
|                    |       |              |              |              | Лист         |
| 908.2013.00.000 РЭ |       |              |              |              | 25           |
| Изм.               | Лист  | № докум.     | Подп.        | Дата         |              |
|                    | 18302 |              |              | 17801        |              |
| Инв. № подл.       |       | Подп. и дата | Взам. инв. № | Инв. № дубл. | Подп. и дата |

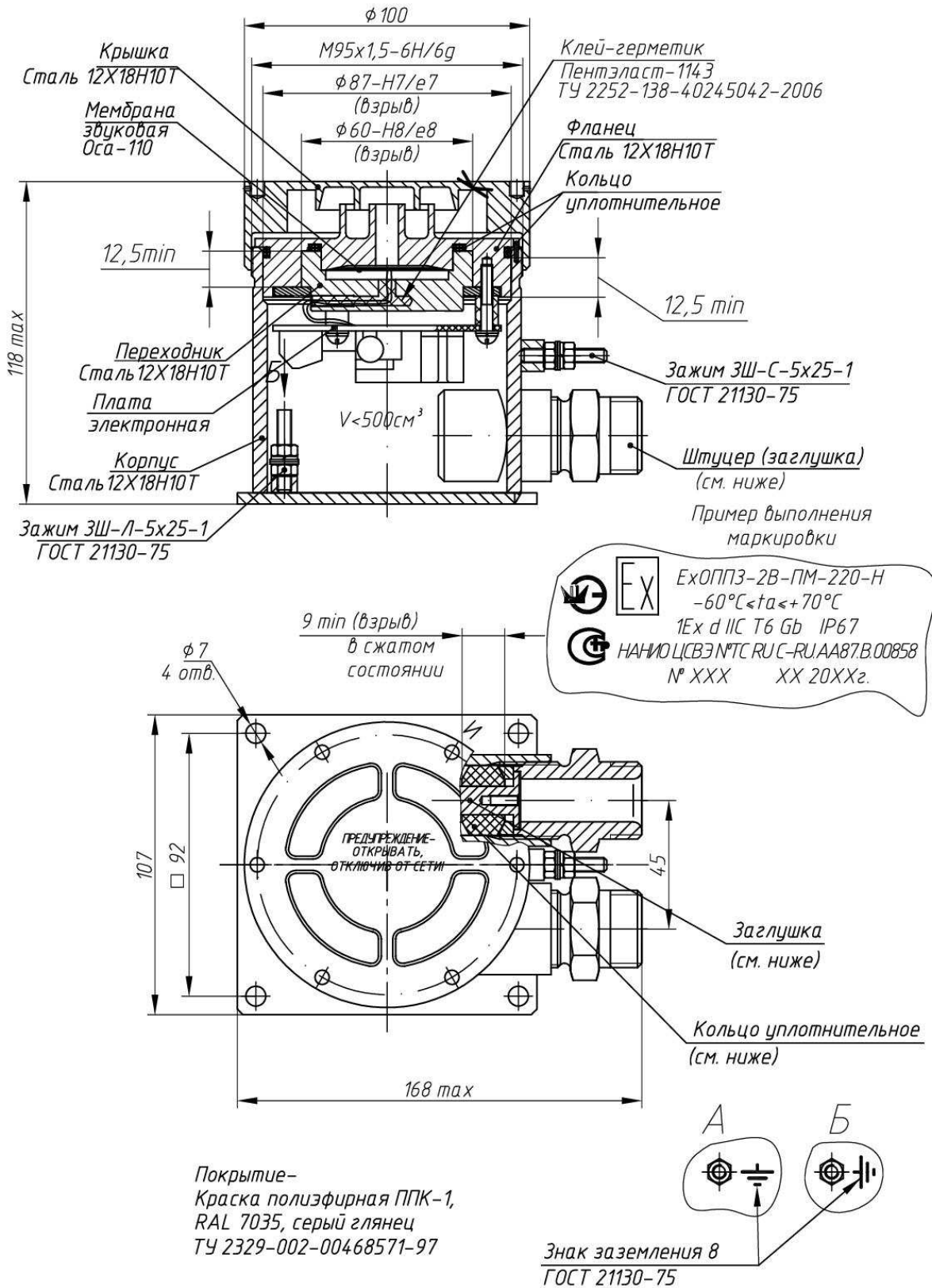


Рис. А.3.6 Габаритный чертёж звуковых Оповещателей ExОППЗ-2В-ПМ-220-Н, ExОППЗ-2В-ПМ-220-Н-18 в нержавеющей корпусе, совмещённый с чертежом взрывозащиты

|                    |       |              |              |              |              |
|--------------------|-------|--------------|--------------|--------------|--------------|
|                    |       |              |              |              | Лист         |
| 908.2013.00.000 РЭ |       |              |              |              | 26           |
| Изм.               | Лист  | № докум.     | Подп.        | Дата         |              |
|                    | 18302 |              |              | 17801        |              |
| Инв. № подл.       |       | Подп. и дата | Взам. инв. № | Инв. № дубл. | Подп. и дата |

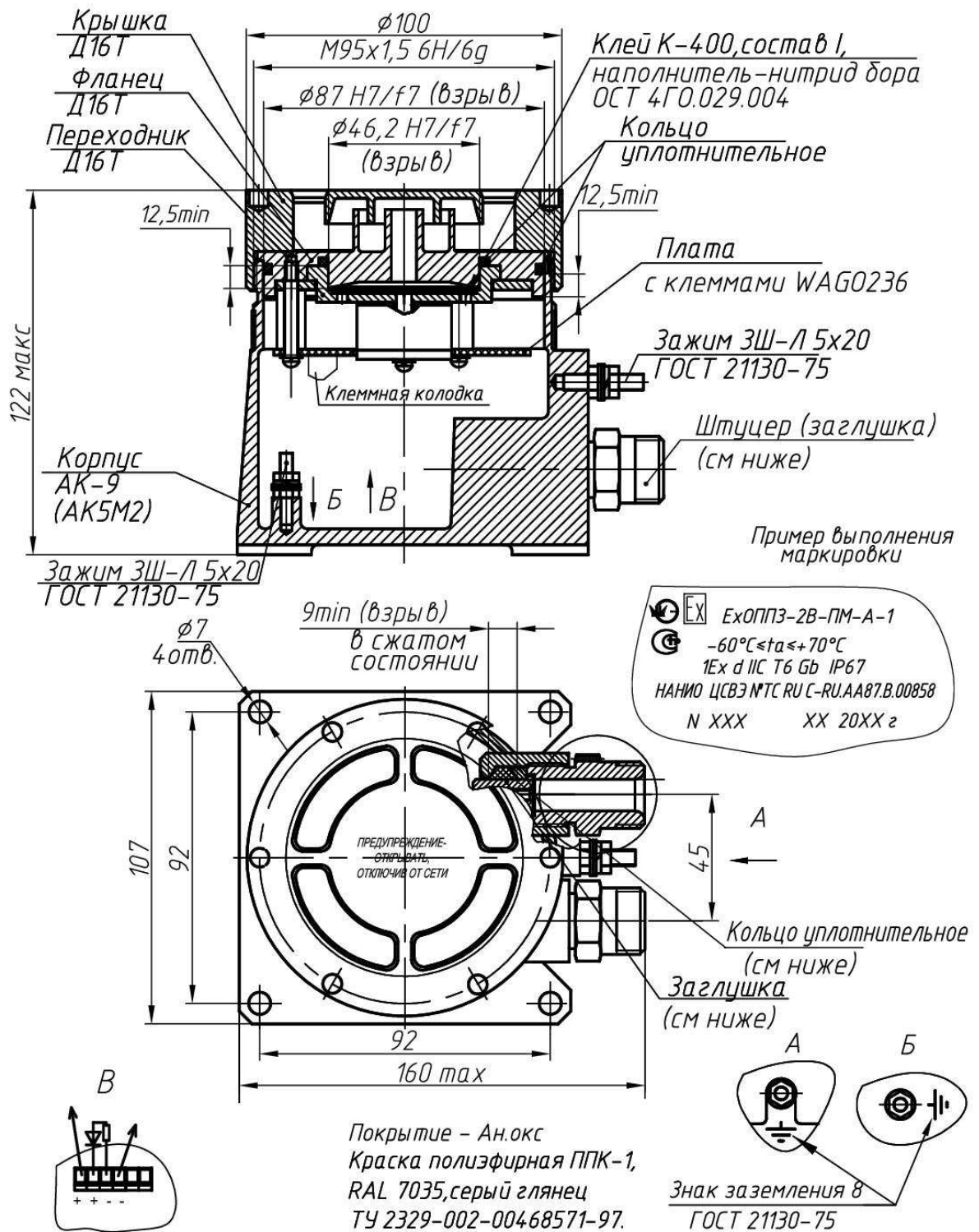
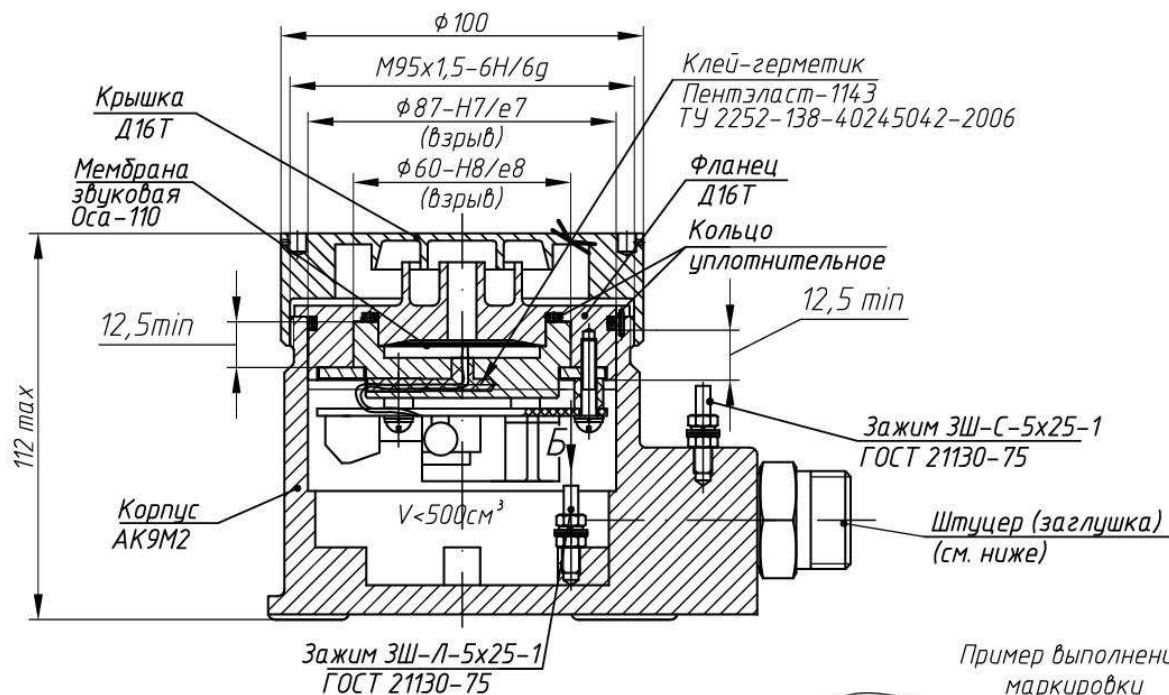
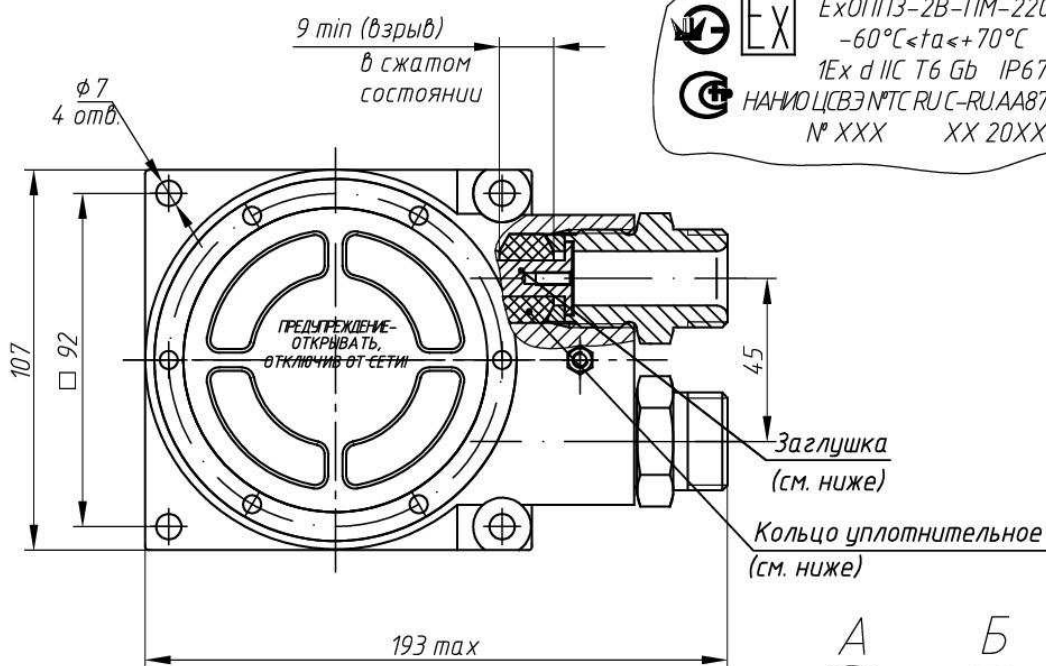
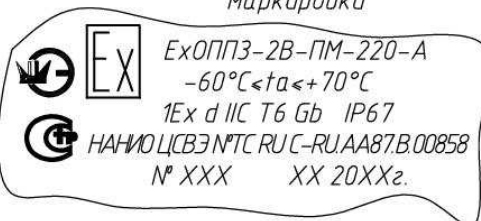


Рис. А.4.а Габаритный чертёж звуковых Оповещателей ExOППЗ-2В-ПМ-А, ExOППЗ-2В-ПМ-А-18, ExOППЗ-2В-ПМР-А в алюминиевом корпусе, совмещённый с чертёжом взрывозащиты

|                    |      |              |              |              |              |
|--------------------|------|--------------|--------------|--------------|--------------|
|                    |      |              |              |              | Лист         |
| 908.2013.00.000 РЭ |      |              |              |              | 27           |
| Изм.               | Лист | № докум.     | Подп.        | Дата         |              |
| 18302              |      |              |              | 17801        |              |
| Инв. № подл.       |      | Подп. и дата | Взам. инв. № | Инв. № дубл. | Подп. и дата |



Пример выполнения маркировки



Покрытие-  
Краска полиэфирная ППК-1,  
RAL 7035, серый глянец  
ТУ 2329-002-00468571-97

Знак заземления 8  
ГОСТ 21130-75

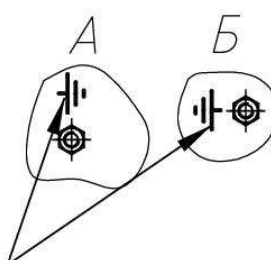


Рис. А.4.6 Габаритный чертёж звуковых Оповещателей ExОППЗ-2В-ПМ-220-А, ExОППЗ-2В-ПМ-220-А-18 в алюминиевом корпусе, совмещённый с чертежом взрывозащиты

|              |      |              |       |              |                    |              |  |              |      |
|--------------|------|--------------|-------|--------------|--------------------|--------------|--|--------------|------|
|              |      |              |       |              | 908.2013.00.000 РЭ |              |  |              | Лист |
| Изм.         | Лист | № докум.     | Подп. | Дата         |                    |              |  |              | 28   |
| 18302        |      |              |       |              | 17801              |              |  |              |      |
| Инв. № подл. |      | Подп. и дата |       | Взам. инв. № |                    | Инв. № дубл. |  | Подп. и дата |      |

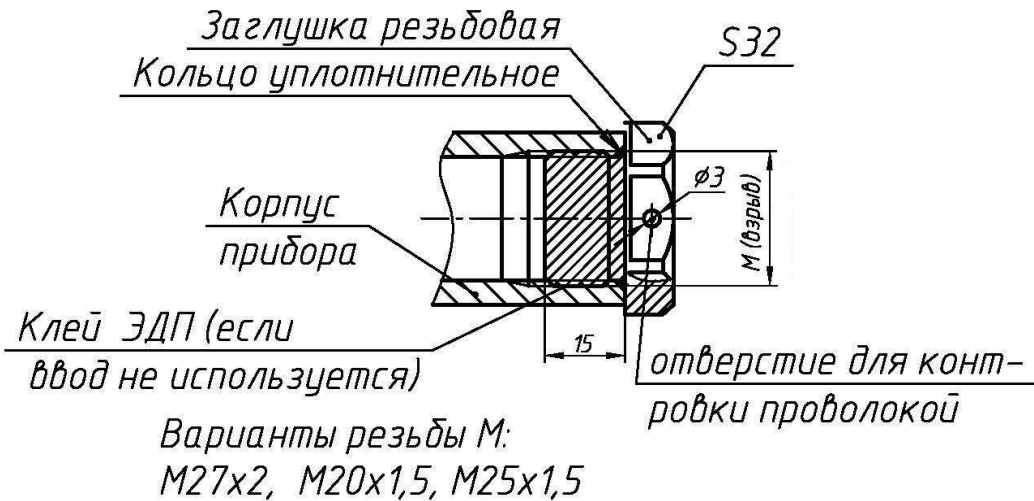


Рис. А.5 Элементы взрывозащиты при поставке Оповещателя с резьбовыми заглушками

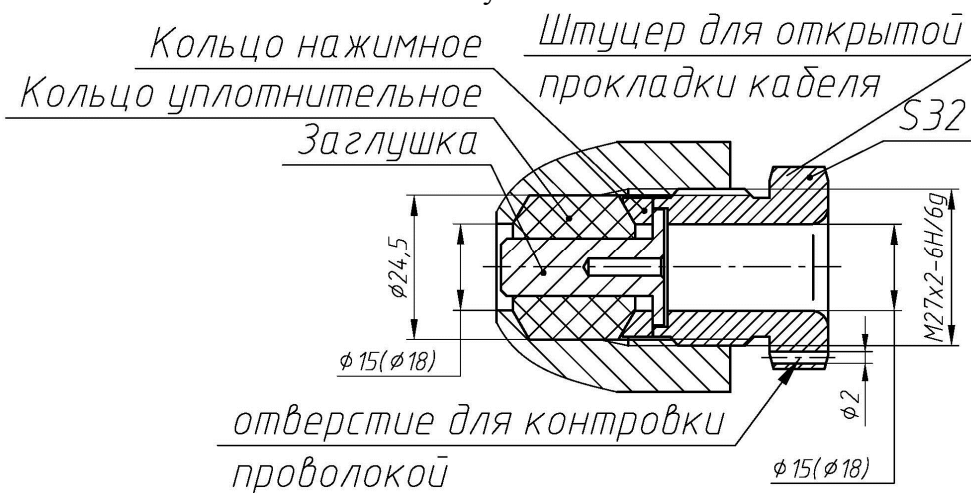


Рис. А.6 Штуцер под открытую прокладку кабеля диаметром от 8 до 18 мм. На рисунке показан вариант с заглушкой

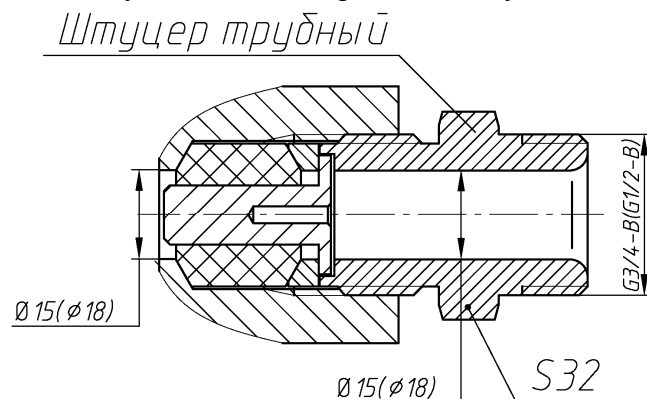


Рис. А.7 Штуцер под прокладку кабеля в трубе. Диаметр кабеля для штуцера с резьбой G1/2 – от 8 до 12 мм, штуцера с резьбой G3/4 – от 8 до 18 мм

|                    |       |              |              |               |              |
|--------------------|-------|--------------|--------------|---------------|--------------|
|                    |       |              |              |               | Лист         |
| 908.2013.00.000 РЭ |       |              |              |               | 29           |
| Изм.               | Лист  | № докум.     | Подп.        | Дата          |              |
|                    | 18302 |              |              | 17801         |              |
| Инов. № подл.      |       | Подп. и дата | Взам. инв. № | Инов. № дубл. | Подп. и дата |

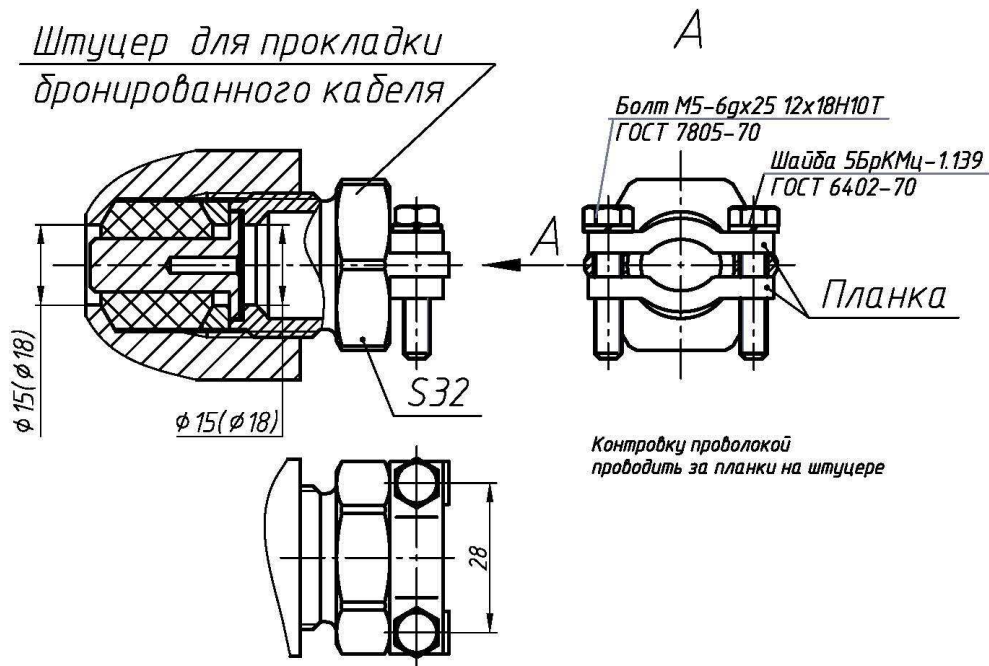


Рис. А.8 Штуцер под прокладку бронированного кабеля диаметром от 8 до 18 мм. На рисунке показан вариант с заглушкой

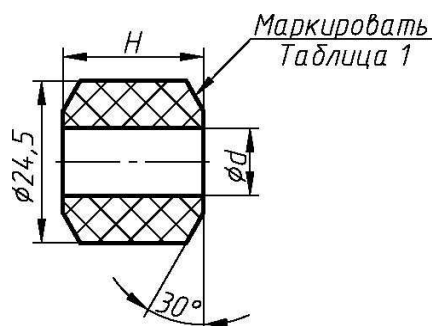


Рис. А.9 Кольцо уплотнительное в свободном состоянии. Переменные размеры приведены в таблице А.1

Таблица А.1

| d, мм | Маркировка             | H, мм | Материал                 | Применение  |
|-------|------------------------|-------|--------------------------|---|
| 7,6   | Ø6-8, -60...+80 °С     | 21    | Смесь резиновая ИРП 1347 | для моделей ЕхОППЗ-2В под ввод кабелей диаметром от 6 до 14 мм                                      |
| 9,6   | Ø8-10, -60...+80 °С    |       |                          |   |
| 11,6  | Ø 10-12, -60...+80 °С  |       |                          |   |
| 13,6  | Ø 12-14, -60...+80 °С  |       |                          |   |
| 7,6   | Ø6-8, -60...+200 °С    | 21    | Смесь резиновая ИРП 1266 | для моделей ЕхОППЗ-2В-Р под ввод кабелей диаметром от 6 до 14 мм (расширенный диапазон температуры) |
| 9,6   | Ø 8-10, -60...+200 °С  |       |                          |   |
| 11,6  | Ø 10-12, -60...+200 °С |       |                          |   |
| 13,6  | Ø 12-14, -60...+200 °С |       |                          |   |
| 14,6  | Ø 14-15, -60...+85 °С  | 25    | Смесь резиновая 6190-38  | для моделей ЕхОППЗ-2В под ввод кабелей диаметром от 14 до 18 мм                                     |
| 15,6  | Ø 15-16, -60...+85 °С  |       |                          |   |
| 16,6  | Ø 16-17, -60...+85 °С  |       |                          |   |
| 17,6  | Ø 17-18, -60...+85 °С  |       |                          |   |

|                           |      |              |              |              |              |
|---------------------------|------|--------------|--------------|--------------|--------------|
|                           |      |              |              |              | Лист         |
| <b>908.2013.00.000 РЭ</b> |      |              |              |              | 30           |
| Изм.                      | Лист | № докум.     | Подп.        | Дата         |              |
| 18302                     |      |              |              | 17801        |              |
| Инв. № подл.              |      | Подп. и дата | Взам. инв. № | Инв. № дубл. | Подп. и дата |

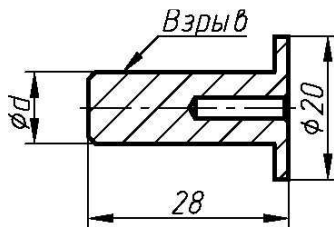


Таблица А.2

| d, мм | Диаметр кабеля, мм | Для моделей под ввод кабелей диаметром, мм |
|-------|--------------------|--|
| 10    | 8-10               | 8-14                                       |
| 17    | 16-17              | 14-18                                      |

Рис. А.10 Заглушка, устанавливаемая в кабельный ввод. Переменные размеры приведены в таблице А.2.

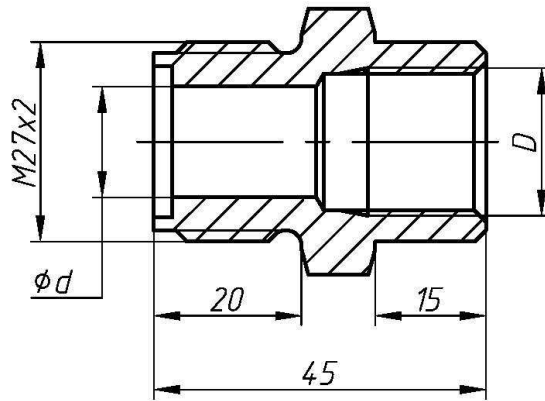


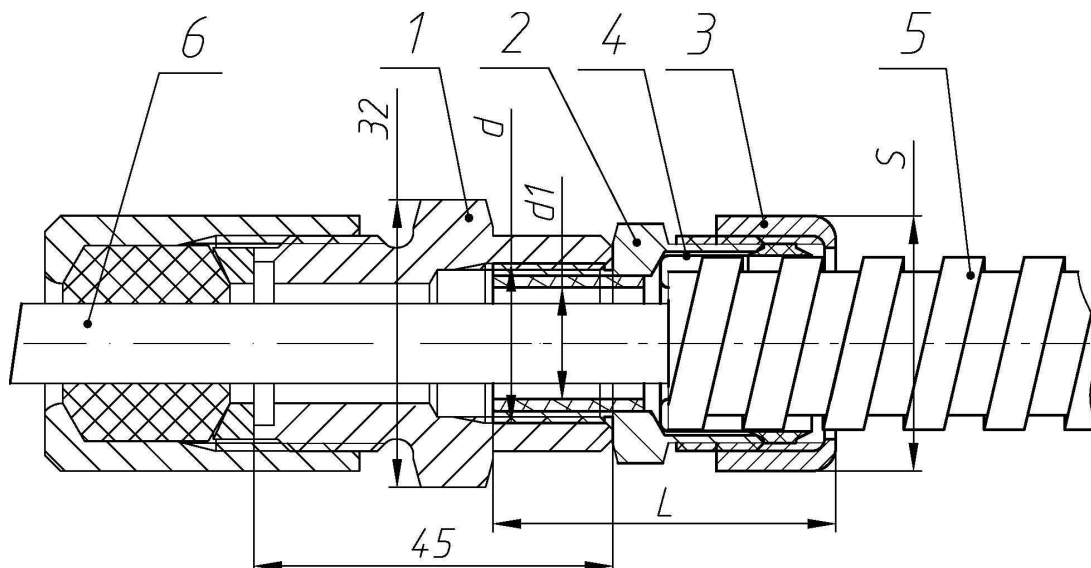
Рис. А.11.а Штуцер под прокладку кабеля в металлорукаве

Рис. А.11.а Штуцер под прокладку кабеля в металлорукаве

Таблица А.3

| Обозначение штуцера              | D       | d1, мм |
|----------------------------------|---------|--------|
| 908.2013.00.012-29(-31,-33,-38), | G1/2    | 14     |
| 908.2013.00.012-30 (-32,-34,-43) | G3/4    | 18     |
| 908.2013.00.012-23 (-25,-27,-37) | M20x1,5 | 14     |
| 908.2013.00.012-24 (-26,-28,-42) | M25x1,5 | 18     |

|                    |              |              |              |              |      |
|--------------------|--------------|--------------|--------------|--------------|------|
|                    |              |              |              |              | Лист |
| 908.2013.00.000 РЭ |              |              |              |              | 31   |
| Изм.               | Лист         | № докум.     | Подп.        | Дата         |      |
| 18302              |              |              |              | 17801        |      |
| Инв. № подл.       | Подп. и дата | Взам. инв. № | Инв. № дубл. | Подп. и дата |      |



- 1 – штуцер (см. таблицу А.3 и рис. А.11.а выше);
- 2– штуцер соединителя (муфты вводной) -не поставляется;
- 3 – накидная гайка соединителя (муфты вводной) -не поставляется;
- 4 – оконцеватель металлорукава соединителя (муфты вводной) - не поставляется;
- 5 – металлорукав (не поставляется);
- 6- прокладываемый кабель

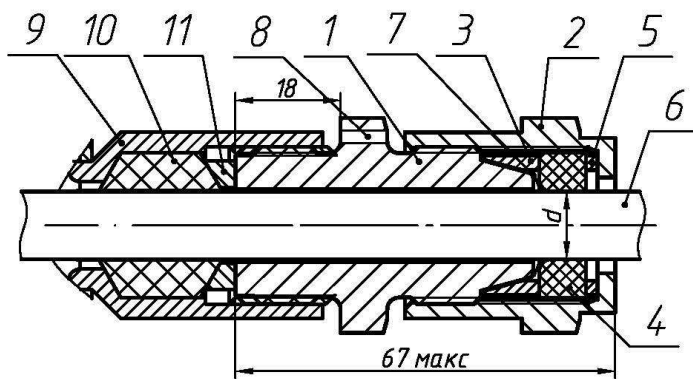
Рис. А.11.б Элементы взрывозащиты кабельного ввода для прокладки кабеля в металлорукаве. Остальное см. рис. А.6 и таблицу А.4

Таблица А.4

| Обозначение штуцера  | d       | d1, мм | Наименование соединителя металлорукава (муфты вводной) | Наименование металлорукава | S, мм | L, мм |
|--|---------|--------|--|----------------------------|-------|-------|
| 908.2013.00.012-29(31,33,38), диаметр кабеля от 8 до 14 мм   | G1/2    | 14     | ВМ15, РКн15, МВ(РКН)15                                 | РЗ-Ц(Х)15                  | 32    | 36    |
| 908.2013.00.012-30 (32,34,43), диаметр кабеля от 14 до 18 мм | G3/4    | 18     | ВМ20, РКн20, МВ(РКН)20                                 | РЗ-Ц(Х)20                  | 36    | 39    |
| 908.2013.00.012-23 (25,27,37) диаметр кабеля от 8 до 14 мм   | M20x1,5 | 14     | Герда-СГ-Н-M20x1,5                                     | Герда-МГ-16                | 32    | 42    |
| 908.2013.00.012-24 (26,28,42), диаметр кабеля от 14 до 18 мм | M25x1,5 | 18     | Герда-СГ-Н-M20x1,5                                     | Герда-МГ-22                | 39    | 46    |

|                           |              |          |              |              |              |
|---------------------------|--------------|----------|--------------|--------------|--------------|
|                           |              |          |              |              | Лист         |
| <b>908.2013.00.000 РЭ</b> |              |          |              |              | 32           |
| Изм.                      | Лист         | № докум. | Подп.        | Дата         |              |
| 18302                     |              |          |              |              | 17801        |
| Инв. № подл.              | Подп. и дата |          | Взам. инв. № | Инв. № дубл. | Подп. и дата |





- 1 – Штуцер БСЗ (см рис. А.13 ниже)
- 2 – Кожух (см рис. А.14 ниже)
- 3 – Прижим (см рис. А.15 ниже)
- 4 – Шайба (см рис. А.17 ниже)
- 5- Кольцо уплотнительное (см рис. А.16 ниже)
- 6 – Кабель
- 7 – броня кабеля (зажата между штуцером 1 и прижимом 3)
- 8 – отверстие для пломбирования
- 9 – отверстие кабельного ввода прибора с резьбой М27х2
- 10 –кольцо уплотнительное (см. рис. А.9 и табл. А.1 выше)
- 11- кольцо нажимное (показано на рис. А.8 выше)

Рис. А.12 – Штуцер БСЗ-14 и БСЗ-18 в сборе

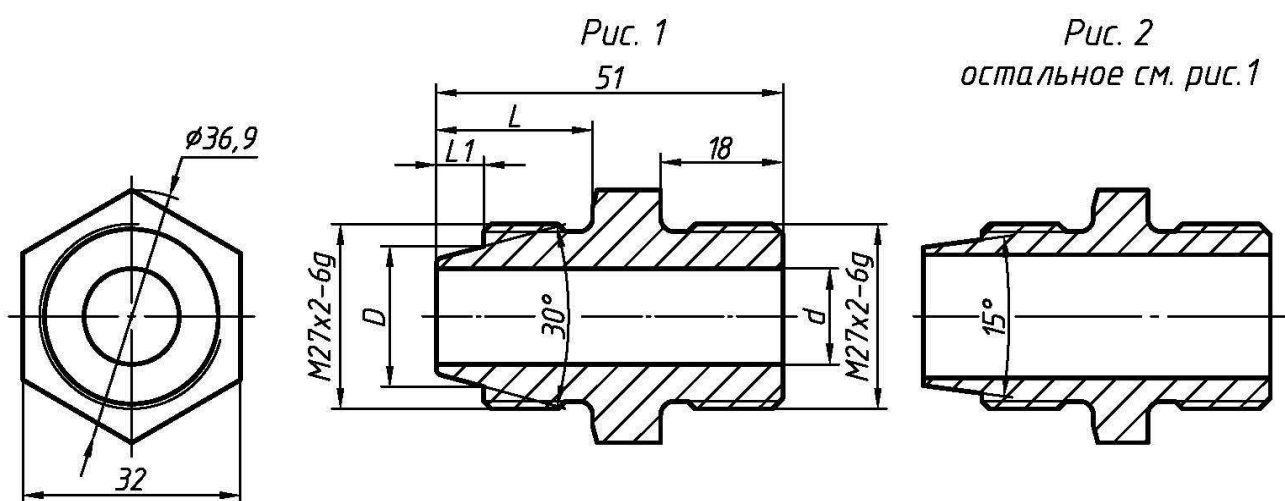


Рис. А.13 –Штуцер БСЗ

Таблица А.5

| Обозначение     | Рис | D, мм | d, мм | L, мм | L1, мм | Материал        | Применение |
|-----------------|-----|-------|-------|-------|--------|-----------------|------------|
| 908.3050.00.001 | 1   | 20,5  | 14    | 23    | 7,0    | Сталь 20        | БСЗ-14     |
| -01             |     |       |       |       |        | Сталь 12Х18Н10Т |            |
| -02             |     |       |       |       |        | Сплав Д16Т      |            |
| -03             | 2   | 22,5  | 18    | 25    | 8,6    | Сталь 20        | БСЗ-18     |
| -04             |     |       |       |       |        | Сталь 12Х18Н10Т |            |
| -05             |     |       |       |       |        | Сплав Д16Т      |            |

|              |      |              |       |              |                    |              |  |              |
|--------------|------|--------------|-------|--------------|--------------------|--------------|--|--------------|
|              |      |              |       |              | 908.2013.00.000 РЭ |              |  | Лист         |
| Изм.         | Лист | № докум.     | Подп. | Дата         |                    |              |  | 33           |
| 18302        |      |              |       | 17801        |                    |              |  |              |
| Инв. № подл. |      | Подп. и дата |       | Взам. инв. № |                    | Инв. № дубл. |  | Подп. и дата |

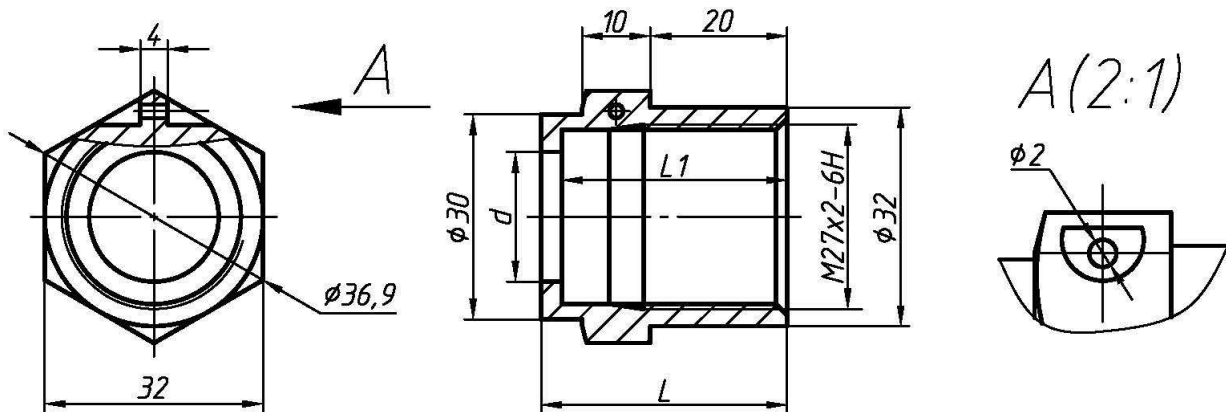


Рис. А. 14 – Кожух БСЗ

Таблица А.6

| Обозначение     | d, мм | L, мм | L1, мм | Материал        | Применение |
|-----------------|-------|-------|--------|-----------------|------------|
| 908.3050.00.002 | 16,5  | 34    | 31     | Сталь 20        | БСЗ-14     |
| -01             |       |       |        | Сталь 12Х18Н10Т |            |
| -02             |       |       |        | Сплав Д16Т      |            |
| -03             | 19,0  | 36    | 33     | Сталь 20        | БСЗ-18     |
| -04             |       |       |        | Сталь 12Х18Н10Т |            |
| -05             |       |       |        | Сплав Д16Т      |            |

Рис. 1

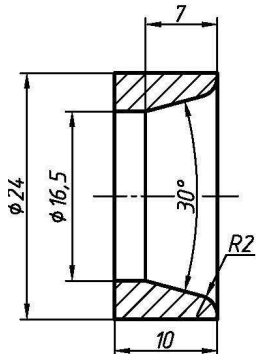


Рис. 2

остальное см. рис.

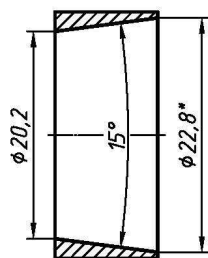
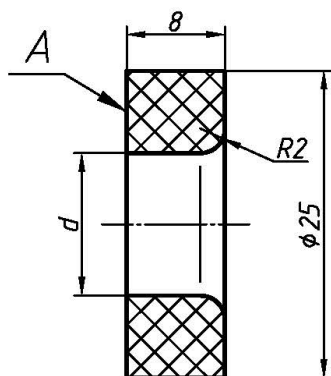


Таблица А.7

| Обозначение     | Рис | Материал        | Применение |
|-----------------|-----|-----------------|------------|
| 908.3050.00.003 | 1   | Сталь 20        | БСЗ-14     |
| -01             |     | Сталь 12Х18Н10Т |            |
| -02             |     | Сплав Д16Т      |            |
| -03             | 2   | Сталь 20        | БСЗ-18     |
| -04             |     | Сталь 12Х18Н10Т |            |
| -05             |     | Сплав Д16Т      |            |

Рис. А.15- Прижим

Таблица А.8



| Обозначение     | d, мм | Маркировка (А),<br>наружный диаметр<br>кабеля | Применение |
|-----------------|-------|---|------------|
| 908.3050.00.004 | 11,6  | Ø8-12   | БСЗ-14     |
| -01             | 13,6  | Ø12-14  |            |
| -02             | 15,6  | Ø14-16  | БСЗ-18     |
| -03             | 18,5  | Ø16-19  |            |

Рис. А.16 Кольцо уплотнительное. Материал – резиновая смесь ИРП-1347

|                           |              |          |              |              |              |
|---------------------------|--------------|----------|--------------|--------------|--------------|
|                           |              |          |              |              | Лист         |
| <b>908.2013.00.000 РЭ</b> |              |          |              |              | 34           |
| Изм.                      | Лист         | № докум. | Подп.        | Дата         |              |
| 18302                     |              |          |              |              | 17801        |
| Инв. № подл.              | Подп. и дата |          | Взам. инв. № | Инв. № дубл. | Подп. и дата |

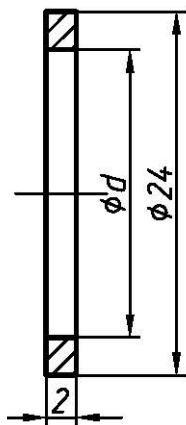


Таблица А.9

| Обозначение     | d, мм | Применение |
|-----------------|-------|------------|
| 908.3050.00.005 | 16,5  | БСЗ-14     |
| -01             | 19,0  | БСЗ-18     |

Рис. А.17 Шайба. Материал -  
Сталь 20 ГОСТ 1050-2013  
или Д16Т ГОСТ 4784-97

|              |      |              |       |              |                           |              |
|--------------|------|--------------|-------|--------------|---------------------------|--------------|
|              |      |              |       |              | <b>908.2013.00.000 РЭ</b> | Лист         |
|              |      |              |       |              |                           | 35           |
| Изм.         | Лист | № докум.     | Подп. | Дата         |                           |              |
| 18302        |      |              |       | 17801        |                           |              |
| Инв. № подл. |      | Подп. и дата |       | Взам. инв. № | Инв. № дубл.              | Подп. и дата |

Приложение Б  
(обязательное)

Схемы электрические принципиальные для подключения Оповещателей

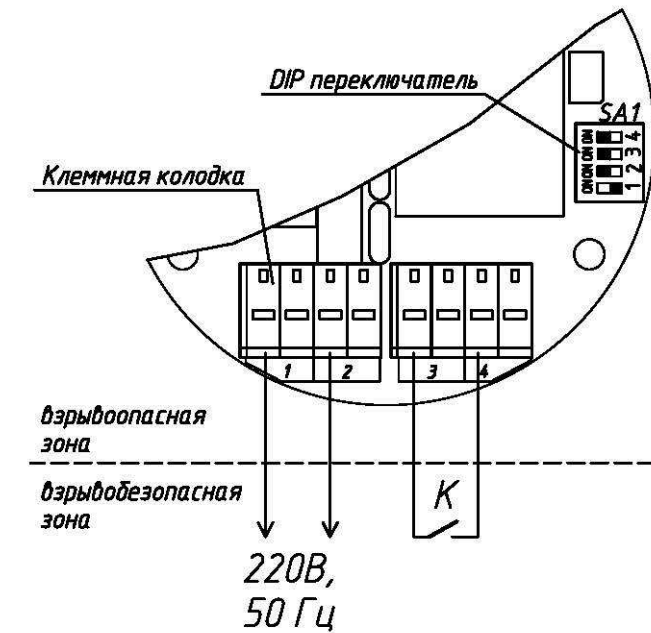


Рис.Б.1 Схема подключения одиночного звукового Оповещателя моделей ЕхОППЗ-2В-220 или ЕхОППЗ-2В-ПМ-220. Звуковой сигнал оповещателя включается при подаче питания (переключатель SA1.4 в положении OFF). При разомкнутом контакте К звуковые сигналы выбираются переключателями SA1.1- SA1.3 - см в верхнюю половину таблицы Б.1 ниже (установлено 100). При замыкании внешнего контакта К звуковые сигналы соответствуют нижней половине таблицы Б.1

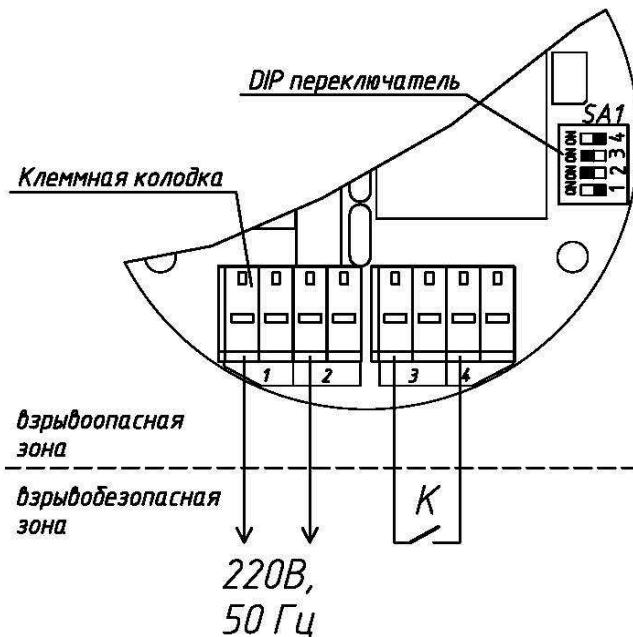


Рис.Б.2 Схема подключения одиночного звукового Оповещателя моделей ЕхОППЗ-2В-220 или ЕхОППЗ-2В-ПМ-220 в ждущем режиме. Звуковой сигнал оповещателя включается при замыкании «сухого» контакта К и наличии напряжения питания (переключатель SA1.4 в положении ON).

Звуковые сигналы выбираются переключателями SA1.1- SA1.3 - см в нижнюю половину таблицы Б.1 (установлено 100)

|                    |              |          |              |              |              |
|--------------------|--------------|----------|--------------|--------------|--------------|
|                    |              |          |              |              | Лист         |
| 908.2013.00.000 РЭ |              |          |              |              | 36           |
| Изм.               | Лист         | № докум. | Подп.        | Дата         |              |
| 18302              |              |          | 17801        |              |              |
| Инв. № подл.       | Подп. и дата |          | Взам. инв. № | Инв. № дубл. | Подп. и дата |

Таблица Б.1 – Звуковые сигналы Оповещателей ExОППЗ-2В-220 и ExОППЗ-2В-ПМ-220 при различных положениях переключателей SA1.1-SA1.4, уровни звукового давления

| Характеристики звукового сигнала   | Вид сигнала | Состояние переключателей SA1 |                          | Уровень звукового давления, дБ/1м, не менее |                  |
|--|-------------|------------------------------|--------------------------|---|------------------|
|  |             | рисунок                      | 0-выкл(OFF)<br>1-вкл(ON) | ExОППЗ-2В-220                               | ExОППЗ-2В-ПМ-220 |
| <b>Режим работы - запуск подачей напряжения питания, внешний контакт К разомкнут</b>   |             |                              |                          |   |                  |
| Чередующийся с периодом 1 с звуковой сигнал на частотах 1,8 и 2,2 кГц  |             |                              | 0000                     | 100-104                                     | 104-108          |
| Постоянный звуковой сигнал в диапазоне примерно 2 кГц  |             |                              | 1000                     | 103   | 106              |
| «Медленный переменный сигнал», изменение модулированного сигнала в диапазоне от 1,8 кГц до 2,2 кГц с частотой 0,5 Гц                                 |             |                              | 0100                     | 100-104                                     | 100-110          |
| «Быстрый переменный сигнал», изменение модулированного сигнала в диапазоне от 1,8 кГц до 2,2 кГц с частотой 3 Гц                                     |             |                              | 1100                     | 102   | 106-108          |
| «Прерывистая сирена», изменение модулированного сигнала в диапазоне от 1,8 кГц до 2,2 кГц с частотой 7 Гц, частота следования звучания и пауз 0,5 Гц |             |                              | 0010                     | 103   | 107              |
| Постоянный низкочастотный звук (примерно 1,2 кГц)  |             |                              | 1010                     | 88  | 93               |
| Переменный низкочастотный сигнал, изменение модулированного сигнала в диапазоне от 1,2 кГц до 1,8 кГц с частотой 0,5 Гц                              |             |                              | 0110                     | 88-102                                      | 98-102           |
| «Сирена», изменение модулированного сигнала в диапазоне от 1,8 кГц до 2,2 кГц с частотой 7 Гц  |             |                              | 1110                     | 95  | 105              |
| <b>Ждущий режим. Запуск при замыкании внешнего «сухого контакта» К</b>   |             |                              |                          |   |                  |
| «Медленный переменный сигнал», изменение модулированного сигнала в диапазоне от 1,8 кГц до 2,2 кГц с частотой 0,5 Гц                                 |             |                              | 0001                     | 100-104                                     | 100-110          |
| «Сирена», изменение модулированного сигнала в диапазоне от 1,8 кГц до 2,2 кГц с частотой 7 Гц  |             |                              | 1001                     | 95  | 105              |

Продолжение табл. Б.1

|  |  |  |      |         |         |
|--|--|--|------|---------|---------|
| «Быстрый переменный сигнал», изменение модулированного сигнала в диапазоне от 1,8 кГц до 2,2 кГц с частотой 3 Гц                                     |  |  | 0101 | 102     | 106-108 |
| «Прерывистая сирена», изменение модулированного сигнала в диапазоне от 1,8 кГц до 2,2 кГц с частотой 7 Гц, частота следования звучания и пауз 0,5 Гц |  |  | 1101 | 103     | 107     |
| Чередующийся с периодом 1 с звуковой сигнал на частотах 1,8 и 2,2 кГц  |  |  | 0011 | 100-104 | 104-108 |
| Переменный низкочастотный сигнал, изменение модулированного сигнала в диапазоне от 1,2 кГц до 1,8 кГц с частотой 0,5 Гц                              |  |  | 1011 | 88-102  | 98-102  |
| Постоянный низкочастотный звук (примерно 1,2 кГц)  |  |  | 0111 | 88      | 93      |
| Постоянный звуковой сигнал в диапазоне примерно 2 кГц  |  |  | 1111 | 103     | 106     |

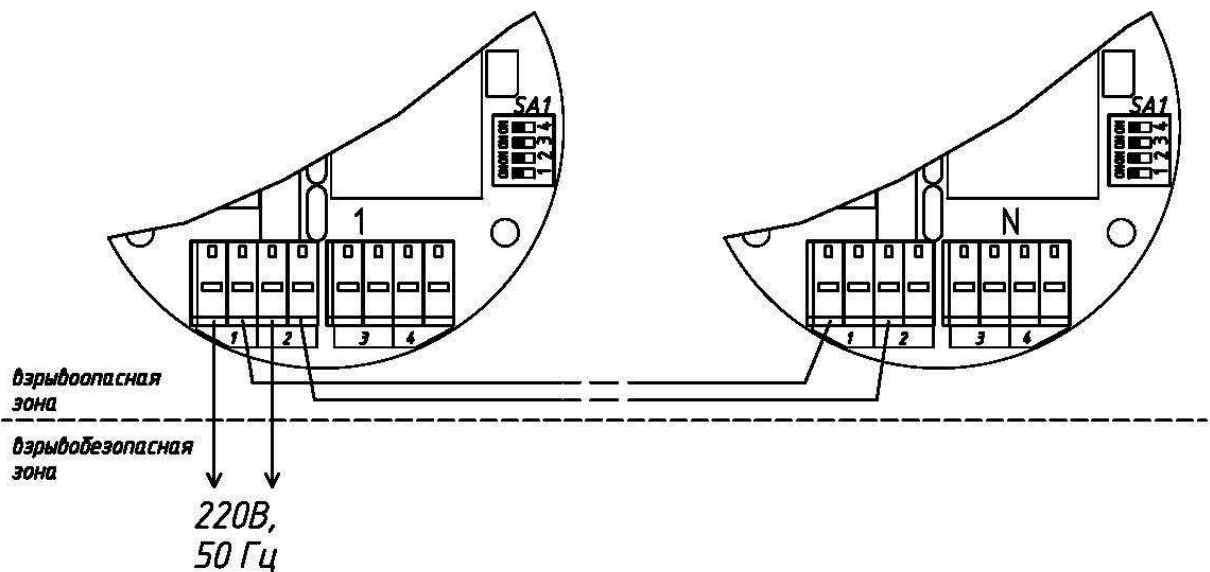


Рис. Б.3 Схема подключения к одному источнику питания нескольких звуковых Оповещателей моделей ЕхОППЗ-2В-220 или ЕхОППЗ-2В-ПМ-220 (без внешнего контакта К). Звуковой сигнал оповещателей включается при подаче питания (переключатель SA1.4 в положении OFF). Переключатели SA1.1- SA1.3 в положении OFF, выбранный звуковой сигнал – см таблицу Б.1)

|                    |      |              |              |              |              |
|--------------------|------|--------------|--------------|--------------|--------------|
|                    |      |              |              |              | Лист         |
| 908.2013.00.000 РЭ |      |              |              |              | 38           |
| Изм.               | Лист | № докум.     | Подп.        | Дата         |              |
| 18302              |      |              |              | 17801        |              |
| Инв. № подл.       |      | Подп. и дата | Взам. инв. № | Инв. № дубл. | Подп. и дата |

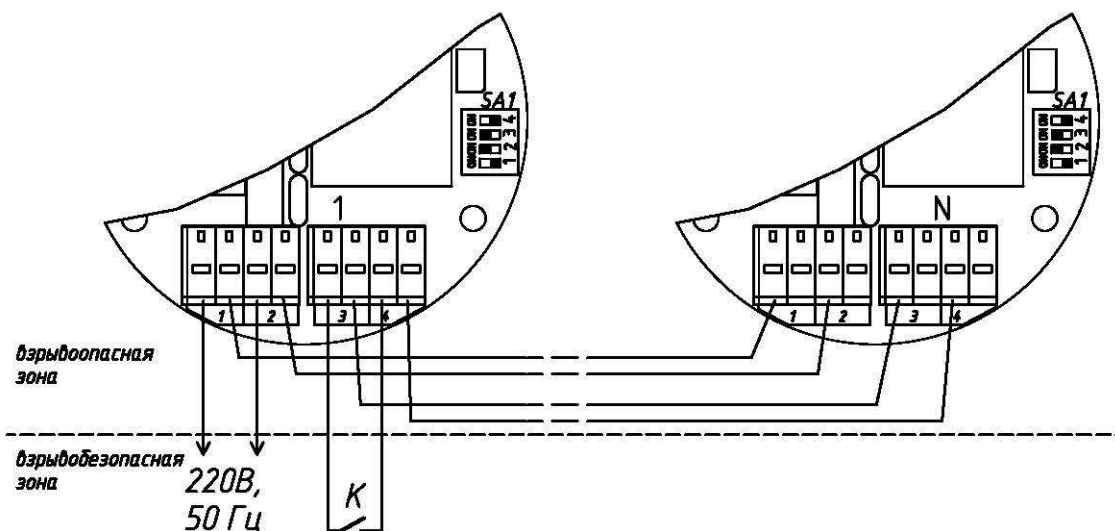
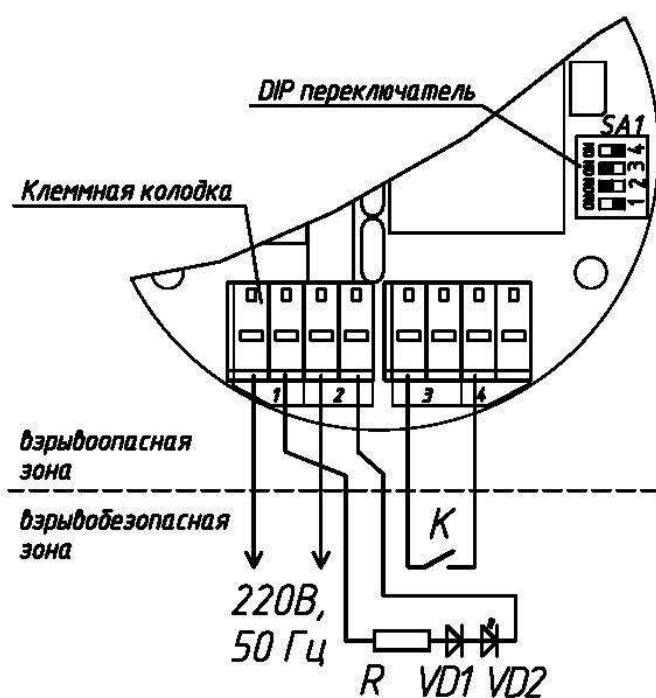


Рис.Б.4 Схема подключения к одному источнику питания нескольких звуковых Оповещателей моделей ЕхОППЗ-2В-220 или ЕхОППЗ-2В-ПМ-220 в ждущем режиме. Звуковой сигнал оповещателей включается при замыкании «сухого» контакта К внешнего прибора и наличии напряжения питания (переключатель SA1.4 в положении ON). Выбранный звуковой сигнал – см. таблицу Б.1)



Рекомендуемые параметры схемы контроля линии при напряжении 220 В, 50 Гц:

- VD1 – диод 1N4007;
- VD2 –светодиод на ток от 3 до 20 мА;
- R – резистор С1-4-2,0 Вт-39 кОм

Схема подключения - шестипроводная

Рис.Б.5 Вариант схемы подключения одиночного звукового Оповещателя моделей ЕхОППЗ-2В-220 или ЕхОППЗ-2В-ПМ-220 в ждущем режиме с контролем целостности линии связи (на основе схемы на рис. Б.2). Напряжение питания подано постоянно или подаётся периодически для визуального контроля целостности цепи питания по светодиоду VD2.

|                    |       |              |              |              |              |
|--------------------|-------|--------------|--------------|--------------|--------------|
|                    |       |              |              |              | Лист         |
| 908.2013.00.000 РЭ |       |              |              |              | 39           |
| Изм.               | Лист  | № докум.     | Подп.        | Дата         |              |
|                    | 18302 |              |              | 17801        |              |
| Инв. № подл.       |       | Подп. и дата | Взам. инв. № | Инв. № дубл. | Подп. и дата |

Таблица Б.2 Рекомендуемые кабели для подключения оповещателей ЕхОППЗ-2В и ЕхОППЗ-2В-ПМ

| Схема подключения          | Рекомендуемый кабель для открытой прокладки или прокладки в трубе | Наружный диаметр, мм |
|----------------------------|---|----------------------|
| Двухпроводная, рис. Б.1    | ПВСнг(А)-LS 2x1,0 ТУ16.К01-49-2005                                | 7,5                  |
|                            | ПВСнг(А)-LS 2x1,5 ТУ16.К01-49-2005                                | 8,6                  |
| Четырёхпроводная, рис. Б.2 | ПВСнг(А)-LS 4x1,0 ТУ16.К01-49-2005                                | 9,0                  |
|                            | ПВСнг(А)-LS 4x1,5 ТУ16.К01-49-2005                                | 10,5                 |
| Шестипроводная, рис. Б.5   | ПВСнг(А)-LS 7x1,5 ТУ16.К01-49-2005                                | 14,0                 |

Примечание - рекомендуется использовать кабели негорючие и не распространяющий го-  
рение

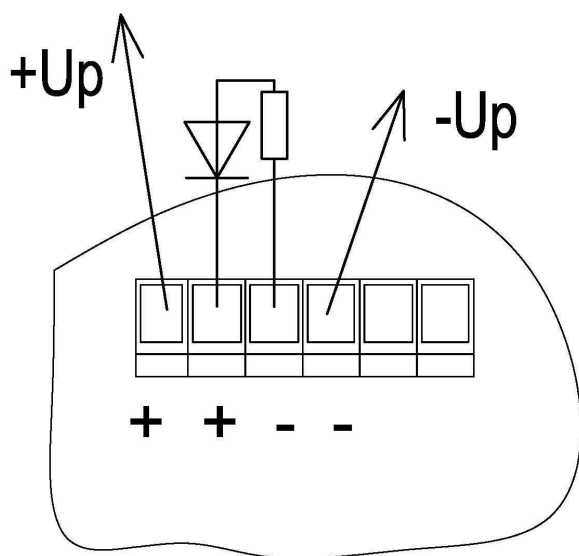


Рис. Б.6 Схемы включения оповещателя ЕхОППЗ-2В любой модификации без индекса 220

Диод и резистор устанавливаются потребителем при необходимости контроля линии связи оповещателя обратным напряжением.

Две свободные правые клеммы предназначены для удобства монтажа диода и резистора.

**Примечание - Свободные клеммы соединены перемычкой между собой**

|                           |              |          |              |              |              |
|---------------------------|--------------|----------|--------------|--------------|--------------|
|                           |              |          |              |              | Лист         |
| <b>908.2013.00.000 РЭ</b> |              |          |              |              | 40           |
| Изм.                      | Лист         | № докум. | Подп.        | Дата         |              |
| 18302                     |              |          |              | 17801        |              |
| Инв. № подл.              | Подп. и дата |          | Взам. инв. № | Инв. № дубл. | Подп. и дата |



Приложение В

(рекомендуемое)

Применение козырька для защиты Оповещателя от прямых  
внешних атмосферных воздействий

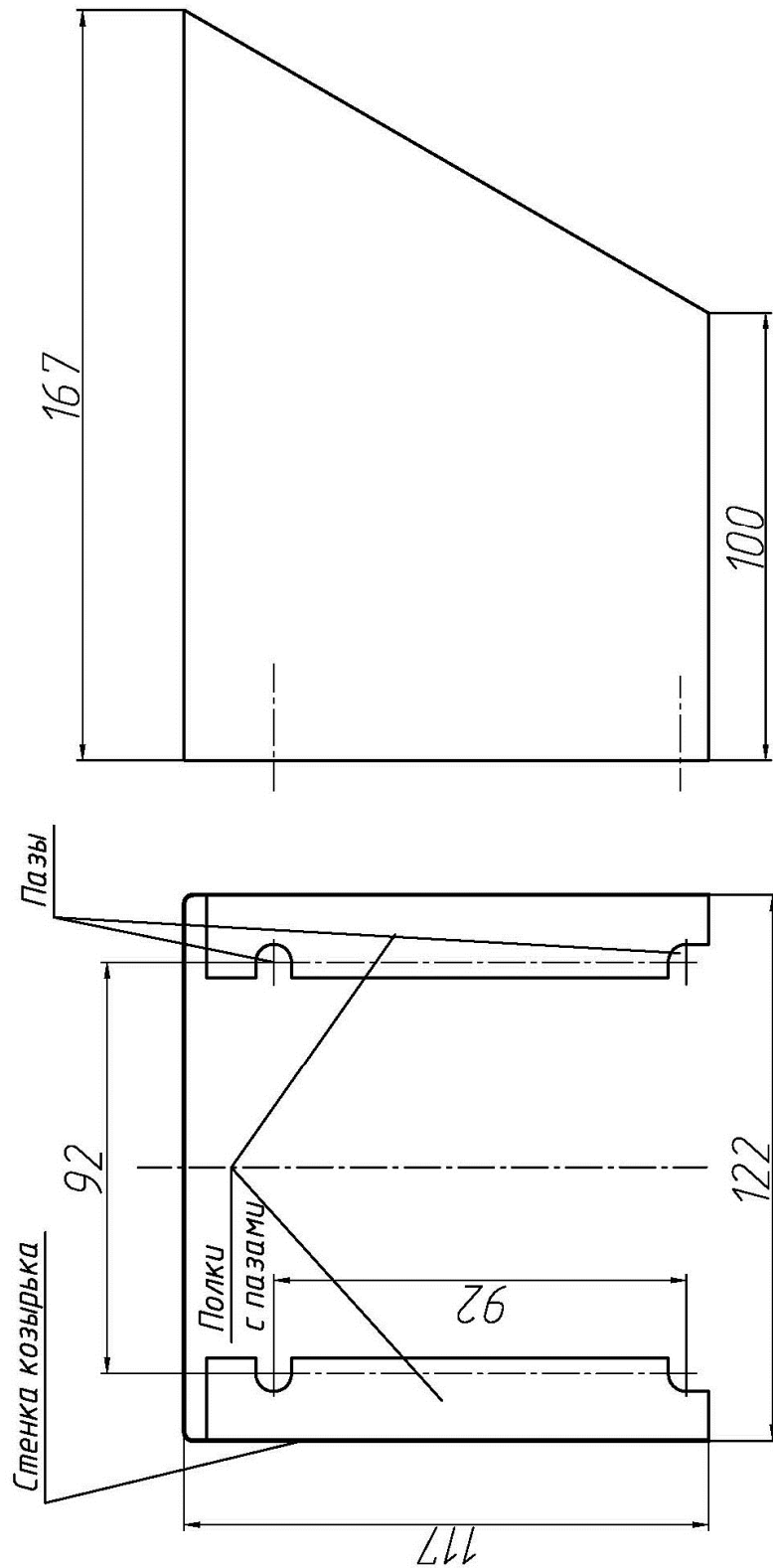
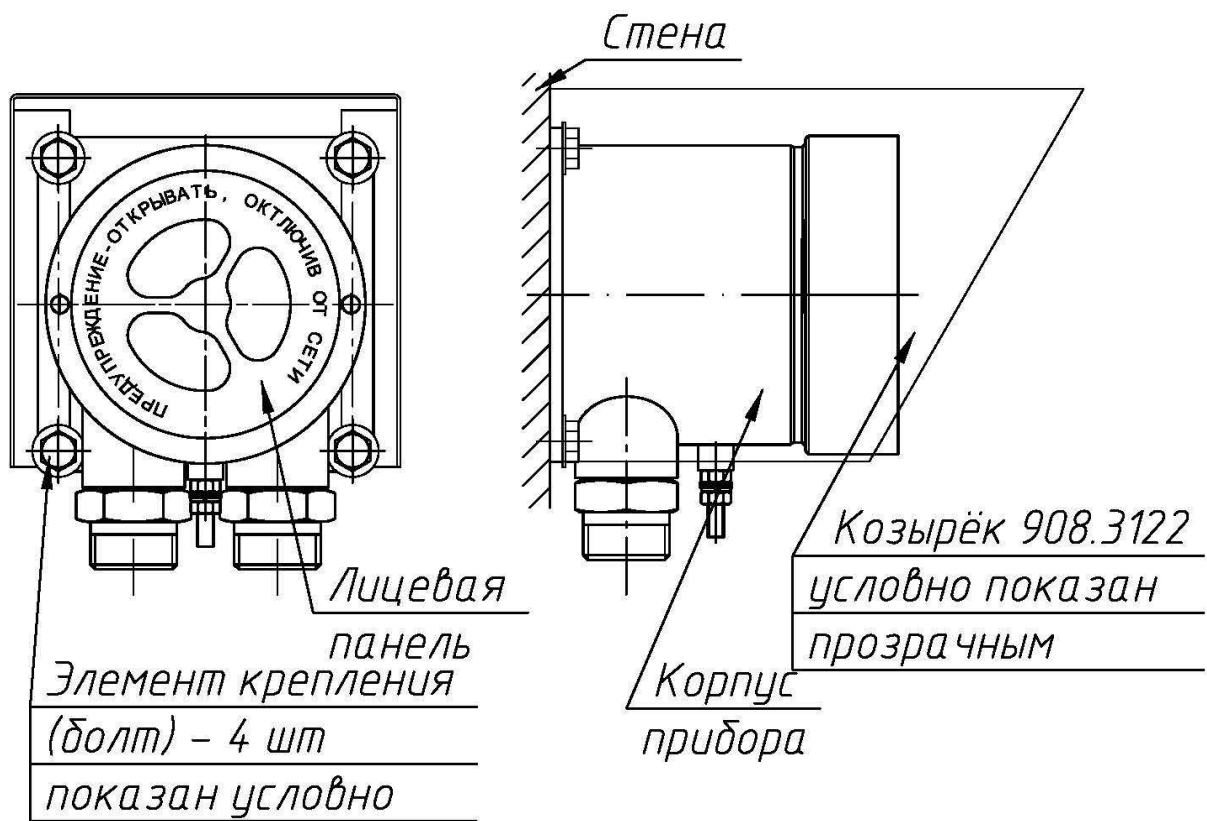


Рис. В.1 – Козырёк 908.3122 для Оповещателей ЕхОППЗ-2В

|                    |              |              |              |              |      |
|--------------------|--------------|--------------|--------------|--------------|------|
|                    |              |              |              |              | Лист |
| 908.2013.00.000 РЭ |              |              |              |              | 41   |
| Изм.               | Лист         | № докум.     | Подп.        | Дата         |      |
|                    | 18302        |              |              | 17801        |      |
| Инв. № подл.       | Подп. и дата | Взам. инв. № | Инв. № дубл. | Подп. и дата |      |



Примечание - Оповещатели ЕхОППЗ-2В с козырьком могут применяться только кабельными вводами вниз

Рис. В.2 –Монтаж Оповещателя с Козырьком 908.3122

|                    |              |          |              |              |              |
|--------------------|--------------|----------|--------------|--------------|--------------|
|                    |              |          |              |              | Лист         |
| 908.2013.00.000 РЭ |              |          |              |              | 42           |
| Изм.               | Лист         | № докум. | Подп.        | Дата         |              |
| 18302              |              |          |              | 17801        |              |
| Инв. № подл.       | Подп. и дата |          | Взам. инв. № | Инв. № дубл. | Подп. и дата |

Лист регистрации изменений

| Изм. | Номера листов (страниц) |            |       |                | Всего листов (страниц) в докум. | Номер докум. | Входящий № сопроводит. докум. и дата | Подпись | Дата |
|------|-------------------------|------------|-------|----------------|---------------------------------|--------------|--------------------------------------|---------|------|
|      | измененных              | замененных | новых | аннулированных |                                 |              |                                      |         |      |
|      |                         |            |       |                |                                 |              |                                      |         |      |

|              |      |              |       |      |                           |  |              |  |              |      |
|--------------|------|--------------|-------|------|---------------------------|--|--------------|--|--------------|------|
|              |      |              |       |      | <b>908.2013.00.000 РЭ</b> |  |              |  |              | Лист |
| Изм.         | Лист | № докум.     | Подп. | Дата |                           |  |              |  |              | 43   |
| 18302        |      |              |       |      | 17801                     |  |              |  |              |      |
| Инв. № подл. |      | Подп. и дата |       |      | Взам. инв. №              |  | Инв. № дубл. |  | Подп. и дата |      |