

КРАН ШАРОВОЙ КПР-2

Руководство по эксплуатации ч. 2019-11-12 ААК

Область применения

Кран шаровой КПР-2 представляет собой надежную современную конструкцию запорного устройства, с помощью которого можно оперативно перекрывать и регулировать поток рабочей среды в трубопроводе. Благодаря стандарту присоединения ISO 5211 такое оборудование может быть оснащено ручным, пневмо- или электроприводом, при помощи которого и осуществляется управление краном. Запорные устройства данного типа изготавливаются из нержавеющей стали, устойчивой к коррозии и влиянию агрессивных сред, которые могут транспортироваться по трубопроводу.

Шаровые краны КПР-2 широко применяются в системах отопления, водоснабжения и водоотведения для технических и питьевых вод, а также используются в промышленности, на крупных нефтепроводах и газопроводах.

Особенности:

- стандарт присоединения крана к приводу – ISO 5211;
- тип привода – ручной, пневмо- или электропривод;
- возможность применения для загрязненных и вязких сред;
- высокие показатели герметичности;
- отсутствие «застойных» зон и завихрений в корпусе;
- низкий уровень гидравлического сопротивления;
- устойчивость к механическим деформациям;
- простая и надежная конструкция;
- простая установка;
- долгий срок службы.

Рабочая среда: пар, вода, горячая вода, воздух, инертные газы, масла, природный газ, азотная и уксусная кислоты.

Материалы:

- корпуса крана – нержавеющая сталь,
- уплотнения – PTFE.

Рабочая температура: –20...+150°С.

Рабочее давление: 0...1,6 МПа.

Присоединение: резьбовое ¼" ...4".

Ду, мм: 8...100.



ISO 5211



КПР-2-050

Следует учитывать:

- во избежание «залипания» шара в процессе эксплуатации шарового крана периодически (хотя бы раз в месяц) открывайте или закрывайте его.



КПП-2-050
без привода



КПП-2-050
с ручкой



КПП-2-050
с ППР2-063



КПП-2-050
с ЭПР1-008



КПП-2-050
с ЭПР4-010

МОДИФИКАЦИИ

Модель	Ду, мм	Кв, м ³ /ч	Присоединение	Посадочный размер, мм	Вес, кг
КПП-2-008 GSP	8	10	1/4"	9×9	0,3
КПП-2-010 GSP	10	14	3/8"	9×9	0,3
КПП-2-015 GSP	15	20	1/2"	9×9	0,3
КПП-2-020 GSP	20	38	3/4"	9×9	0,39
КПП-2-025 GSP	25	69	1"	11×11	0,72
КПП-2-032 GSP	32	93	1 1/4"	11×11	1,03
КПП-2-040 GSP	40	144	1 1/2"	14×14	1,87
КПП-2-050 GSP	50	229	2"	14×14	1,77
КПП-2-065 GSP	65	404	2 1/2"	17×17	4,01
КПП-2-080 GSP	80	573	3"	17×17	5,35
КПП-2-100 GSP	100	936	4"	17×17	8,42

Расшифровка обозначения на примере крана КПП-2-008 XYZ:

КПП-2 – модель крана.

008 – Ду, мм (диаметр условного отверстия).

X – присоединение: G – трубная резьба.

Y – материал корпуса: S – нержавеющая сталь.

Z – материал уплотнения: P – PTFE.

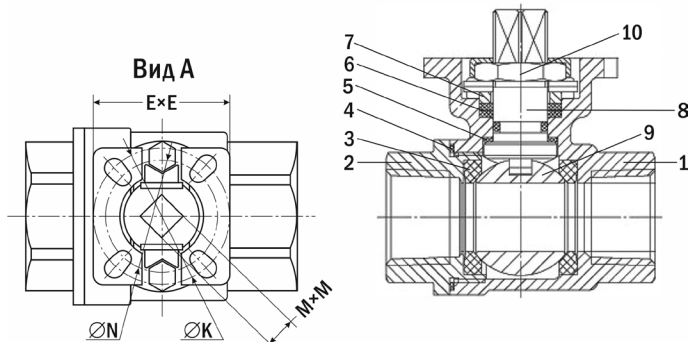
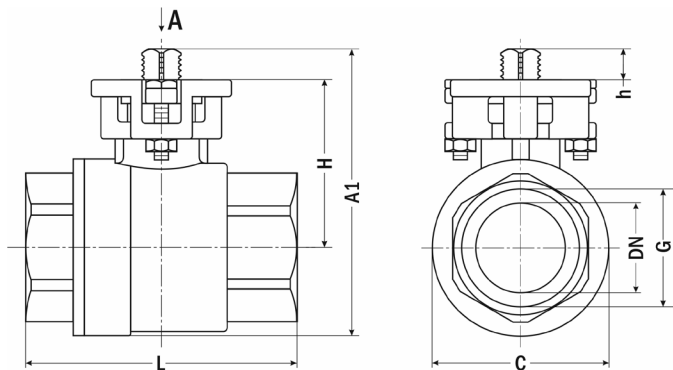
ТАБЛИЦА ВЫБОРА ПРИВОДА ДЛЯ КРАНА КПП-2

Модель крана	Поса- дочный размер, мм	Крутящий момент, Н·м	Модель привода				
			Ручка ПРК2	Пневмоприводы		Электроприводы	
				ППР1	ППР2	ЭПР1	ЭПР4
КПП-2-008	9×9	6	-020-09/129	-032	-032	-003	–
КПП-2-010	9×9	6	-020-09/129	-032	-032	-003	–
КПП-2-015	9×9	6	-020-09/129	-032	-032	-003	–
КПП-2-020	9×9	8	-020-09/129	-032	-032	-003	–
КПП-2-025	11×11	10	-032-11/147	-040	-040	-003	-010
КПП-2-032	11×11	18	-032-11/147	-052	-052	-003	-010
КПП-2-040	14×14	22	-050-14/183	-063	-063	-008	-010
КПП-2-050	14×14	30	-050-14/183	-063	-063	-008	-010
КПП-2-065	17×17	38	-080-17/241	-083	-083	-015	-020
КПП-2-080	17×17	59	-080-17/241	-083	-083	-015	-020
КПП-2-100	17×17	87	-100-17/293	-105	-105	-060	-020

Рекомендуется устанавливать на кран либо соответствующий ему тип привода ППР или ЭПР из таблицы, либо следующий за ним. Для ППР также возможна установка приводов на один или два типоразмера больше номинального с применением переходников ПП44 и ПП184.

Например, на кран КПР-2-015 можно поставить ППР1-032, а при необходимости (высокое давление среды, срочная замена и т.д.) возможно установить и ППР1-040, -052. Если посадочный размер привода больше посадочного размера крана, то нужно использовать переходник типа «звезда-квадрат» ПП84, при необходимости в комбинации с переходником «квадрат-квадрат» ПП44.

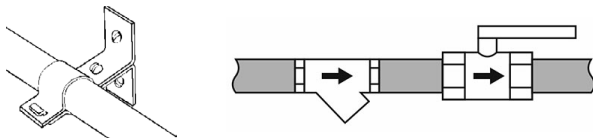
ГАБАРИТНЫЙ ЧЕРТЕЖ, РАЗРЕЗ И КОНСТРУКЦИЯ КРАНА



- 1, 2. Корпус крана.
- 3, 4, 6, 7. Уплотнения.
- 5. Прокладка.
- 8. Шток.
- 9. Шар.
- 10. Гайка.

Модель	DN	G	Размеры, мм								
			A1	C	E×E	H	h	L	M×M	ØN	ØK
КПР-2-008	8	¼"	66	36	44,5×44,5	35	13	63	9×9	36 (F03)	42 (F04)
КПР-2-010	10	⅜"	66	36	44,5×44,5	35	13	63	9×9	36 (F03)	42 (F04)
КПР-2-015	15	½"	66	36	44,5×44,5	35	13	63	9×9	36 (F03)	42 (F04)
КПР-2-020	20	¾"	77	40,5	44,5×44,5	45	12	70	9×9	36 (F03)	42 (F04)
КПР-2-025	25	1"	87	69,5	51×51	53	14	79,5	11×11	42 (F04)	50 (F05)
КПР-2-032	32	1¼"	106	70	51×51	61	11,5	96	11×11	42 (F04)	50 (F05)
КПР-2-040	40	1½"	123	72	70×70	68	16	110	14×14	50 (F05)	70 (F07)
КПР-2-050	50	2"	140	87,5	68,5×68,5	78	17	120	14×14	50 (F05)	70 (F07)
КПР-2-065	65	2½"	176	116	96×96	98	21	145	17×17	70 (F07)	102 (F10)
КПР-2-080	80	3"	193	134	95×95	105	20,5	167	17×17	70 (F07)	102 (F10)
КПР-2-100	100	4"	225	163	95,5×95,5	125	21	203	17×17	70 (F07)	102 (F10)

МОНТАЖ ШАРОВОГО КРАНА



1. До начала монтажа произведите осмотр крана. При обнаружении дефектов и повреждений, полученных в результате неправильных транспортировки или хранения, ввод изделия в эксплуатацию без согласования с продавцом не допускается.
2. Выберите участок трубы, на котором будет установлен шаровой кран. Этот участок должен быть открыт для дальнейшего технического обслуживания крана.
3. Перед монтажом полностью отключите трубопроводную систему от подачи рабочей среды и надежно закрепите трубы с обоих концов крана.
4. Прочистите трубопроводы, т.к. попадание в кран инородных частиц может привести к выходу его из строя. Перед входным отверстием крана установите фильтр-грязевик типа ФС-У.
5. Шаровые краны устанавливайте соосно с трубопроводом.
6. Краны допускается устанавливать в положении от вертикального до горизонтального. Не допускается установка крана штоком вниз!
7. Устанавливая кран, обращайтесь внимание на стрелку на его корпусе, которая указывает направление движения потока рабочей среды.
8. При монтаже для дополнительной герметизации резьбового соединения воспользуйтесь фум-лентой или промышленным герметиком, подходящими под конкретные условия эксплуатации крана.
9. После установки шарового крана проверьте герметичность всех выполненных соединений.
10. Не используйте шаровые краны в системах с отличными от указанных в данном паспорте рабочими параметрами.
11. Периодически осматривайте краны на предмет утечки рабочей среды.
12. Если кран практически постоянно работает в каком-то одном положении (закрыт/открыт), то периодически (хотя бы раз в месяц) открывайте/закрывайте его. Это препятствует образованию отложений на поверхности шарообразного запорного элемента и увеличивает срок его службы.

ГАРАНТИЙНЫЕ ОБЯЗАТЕЛЬСТВА

Гарантийный срок составляет 12 месяцев от даты продажи. Поставщик не несет никакой ответственности за ущерб, связанный с повреждением изделия при транспортировке, в результате некорректного использования, а также в связи с модификацией или самостоятельным ремонтом изделия пользователем.

Кран шаровой
КПР-2 _____
с приводом _____.

Дата продажи: _____

М. П.