

РЕГУЛЯТОР ДАВЛЕНИЯ ARP-IR

Руководство по эксплуатации v. 2023-08-23 VRD

Регулятор давления предназначен для понижения давления сжатого воздуха и поддержания его на заданном уровне с высокой точностью.

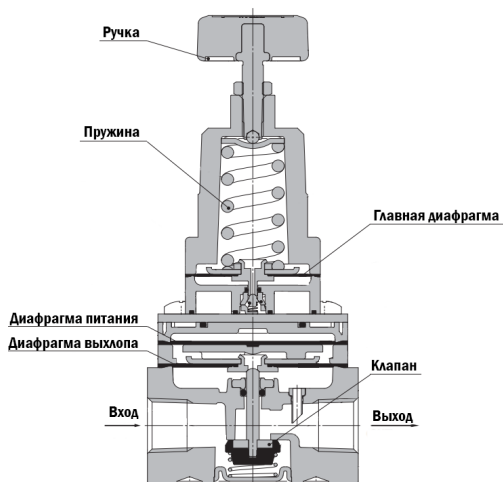
ОСОБЕННОСТИ:

- Рабочая среда: сжатый очищенный воздух
- Пределы регулирования: 0,005...0,8 МПа
- Температура рабочей среды: $-5...+60^{\circ}\text{C}$
- Рабочее давление: 0,005...1 МПа
- Материал корпуса: алюминий
- Материал уплотнения: NBR
- Присоединение: $G\frac{1}{8}''...G\frac{1}{2}''$
- Обладает высокой скоростью удаления воздуха
- Входной порт оснащен фильтром грубой очистки
- Может устанавливаться отдельно или в качестве модуля блока подготовки воздуха
- Простой способ установки поддерживаемого давления поворотом ручки
- Высокая точность поддержания заданного давления
- Все модели регулятора имеют два боковых резьбовых патрубка для присоединения манометра
- В комплекте манометр и кронштейн для монтажа в любом положении

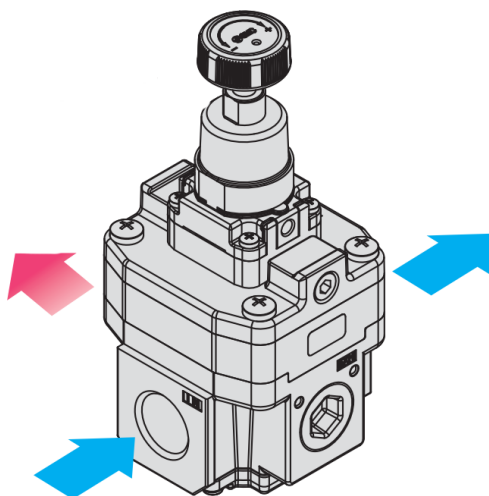


ПРИНЦИП ДЕЙСТВИЯ

При вращении настроечной рукоятки регулятора давления ARP-IR происходит сжатие пружины, соединенной с диафрагмой. Диафрагма искривляется, задавая величину пропускного отверстия. Подаваемый на вход воздух, проходя через систему промежуточных диафрагм и открытый главный клапан, выходит через порт выхода. При увеличении давления сверх заданного, нарушается баланс сил, создаваемых диафрагмами. Основной клапан закрывается, открывая выпускной клапан для сброса избыточного давления в атмосферу. Благодаря чувствительности диафрагмы даже к незначительным колебаниям давления, обеспечивается высокая точность регулировки.



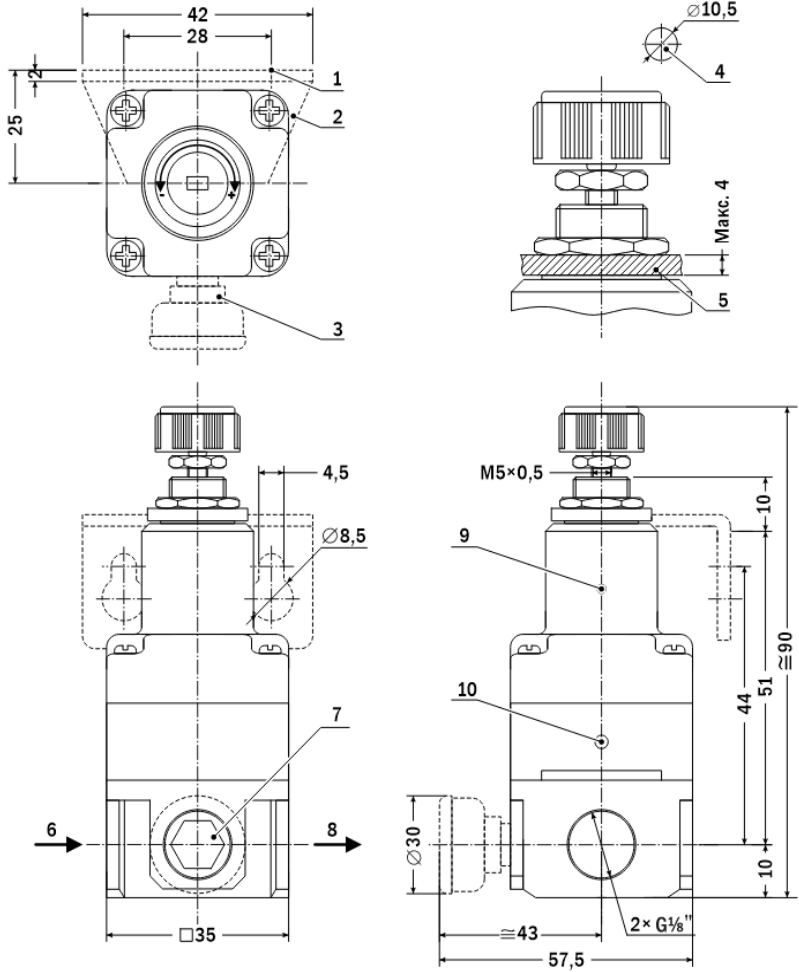
Регуляторы давления ARP-IR имеют два перепускных отверстия для сброса воздуха в процессе регулирования. Модель ARP-IR30 оснащена дополнительным портом деаэрации.



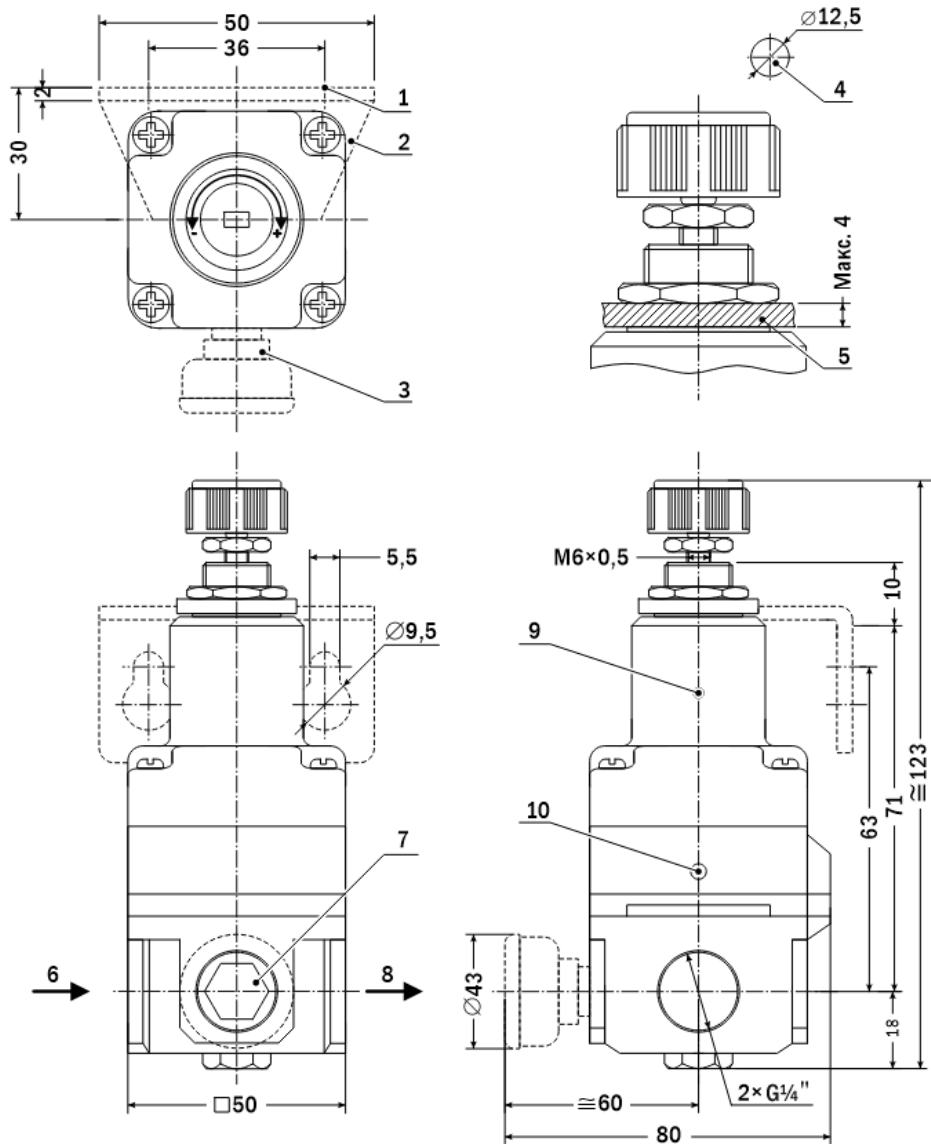
МОДИФИКАЦИИ

Модель	Резьба порта деаэрации	Расход воздуха, норм. л/мин	Диапазон регулирования, МПа	Макс. давление, МПа	Диапазон измерения манометра, МПа	Вес, г
ARP-IR10	-	200	0,005...0,2	1,0	0,0...0,2	145
ARP-IR11		300	0,005...0,4		0,0...0,4	145
ARP-IR20		600	0,005...0,2		0,0...0,2	325
ARP-IR22		1000	0,005...0,8		0,0...1,0	330
ARP-IR30		G½"	3000		0,01...0,2	0,0...0,2

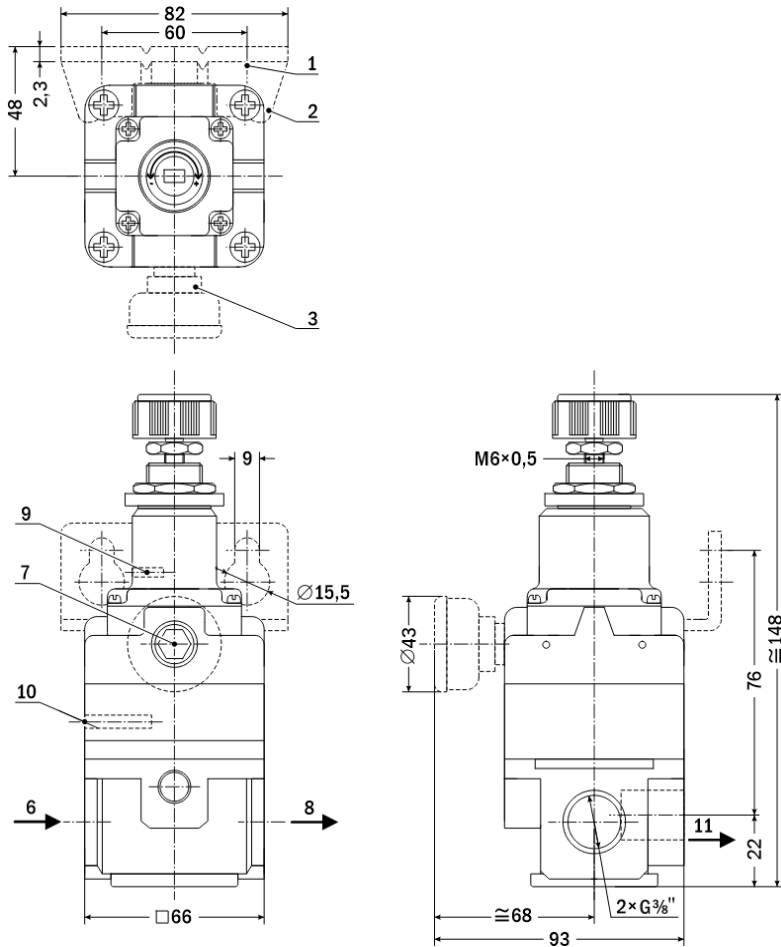
ГАБАРИТНЫЕ РАЗМЕРЫ ARP-IR10, ARP-IR11



ARP-IR20, ARP-IR22



ARP-IR30



Обозначения на чертежах

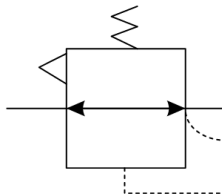
Позиция	Элемент прибора
1	Монтажное отверстие кронштейна
2	Кронштейн
3	Манометр
4	Отверстие под крепление на панели
5	Панель
6	Вход
7	Присоединение манометра 2×G $\frac{1}{8}$ "
8	Выход
9	Перепускное отверстие
10	Перепускное отверстие
11	Порт деаэрации G $\frac{1}{2}$ "

ТЕХНИЧЕСКИЕ ХАРАКТЕРИСТИКИ:

Параметр	Значение		
	ARP-IR10, ARP-IR11	ARP-IR20, ARP-IR22	ARP-IR30
Рабочая среда	Сжатый очищенный воздух		
Максимальное давление	1 МПа		
Присоединение	G $\frac{1}{8}$ "	G $\frac{1}{4}$ "	G $\frac{3}{8}$ "
Присоединение манометра	G $\frac{1}{8}$ "		
Расход воздуха на собственные нужды	≤5 л/мин при макс. давлении	≤4 л/мин при макс. давлении	≤9,5 л/мин при макс. давлении
Чувствительность	0,2% (от диапазона регулирования)		
Точность воспроизводимости	±0,5% (от диапазона регулирования)		
Рабочая температура	-5...+60°C*		
Материал диафрагмы, уплотнений	NBR		
Габаритные размеры с манометром	90×35×57,5 мм	123×50×80 мм	148×66×93 мм

*При низких температурах необходимо использовать сухой воздух.

Пневматическая схема



КОМПЛЕКТАЦИЯ

Наименование	Количество
1. Прибор	1 шт.
2. Кронштейн для монтажа	1 шт.
3. Руководство по эксплуатации	1 шт.

ГАРАНТИЙНЫЕ ОБЯЗАТЕЛЬСТВА

Гарантийный срок составляет 12 месяцев от даты продажи. Поставщик не несет никакой ответственности за ущерб, связанный с повреждением изделия при транспортировке, в результате некорректного использования, а также в связи с модификацией или самостоятельным ремонтом изделия пользователем.

АРК Энергосервис, Санкт-Петербург
 +7 (812) 327-32-74 8-800-550-32-74
 www.kipspb.ru 327@kipspb.ru

Дата продажи: _____

М. П.