

ПНЕВМАТИЧЕСКИЙ ОДНОУДАРНЫЙ ВИБРАТОР ПВО

Руководство по эксплуатации в. 2023-10-17 VAK-ААК-VRD

ОБЛАСТЬ ПРИМЕНЕНИЯ

Одноударный пневматический вибратор (пневмомолот) ПВО предназначен для устранения налипания на стенках бункеров и силосов, на изгибах продуктопроводов, а также для обрушения сводов в местах выгрузки сырых и склонных к налипанию материалов.

Данный тип пневмовибратора применяется при необходимости направленного удара на определенный участок объекта. Остальная часть объекта и окружающее оборудование подвергаются минимальному воздействию. Часто применяется при очистке трубы, колена от скопления материала, а также при очистке резервуара, заполненного влажным материалом или материалом с низким удельным весом.

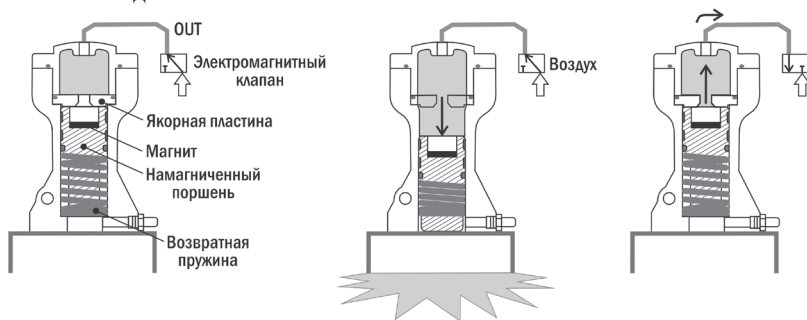
ОСОБЕННОСТИ

- Один удар за одно включение.
- Высокопрочный алюминиевый корпус.
- Регулировка силы удара внешним редуктором.
- Встроенный магнит для обеспечения резкого удара.
- Мах рабочая температура: 100°С.
- Уровень шума: 60...75 дБ.
- Простая и надежная конструкция.
- Длительный срок службы.



ПРИНЦИП ДЕЙСТВИЯ

Внутри цилиндра расположен магнит, препятствующий движению намагниченного поршня. Как только давление над поршнем создает силу, превышающую противодействие магнита, поршень приходит в движение, обеспечивая сильный и резкий удар по основанию корпуса. Встроенная пружина возвращает поршень в начальное положение после снятия приложенного давления.



1. Поршень прижат к якорной пластине, пока давление воздуха меньше, чем магнитная сила.

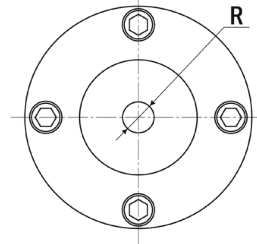
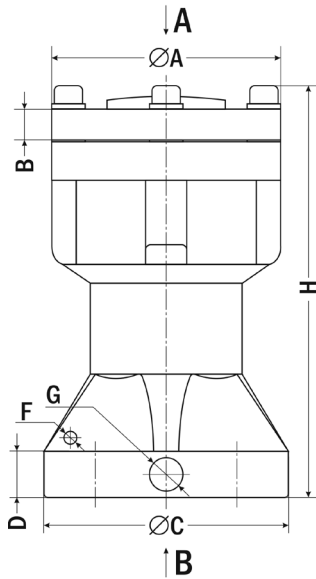
2. Когда давление воздуха превышает магнитную силу, поршень отрывается от якорной пластины и производит удар.

ТЕХНИЧЕСКИЕ ХАРАКТЕРИСТИКИ

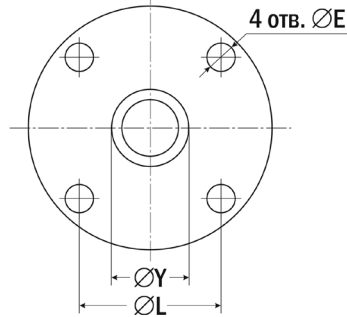
Модель	Рабочее давление, МПа	Потребление воздуха, л/мин	Сила удара, кг·м/с	Вес, кг
ПВО-30	0,3...0,7	0,028	0,75	1,1
ПВО-40	0,3...0,7	0,082	2,2	2,2
ПВО-60	0,3...0,7	0,228	7,4	5,1
ПВО-80	0,4...0,5	0,455	16,4	11,1

ГАБАРИТНЫЙ ЧЕРТЕЖ

Вид А



Вид В



Модель	Размеры, мм										
	ØА	В	ØС	Д	ØЕ	Г	Н	ØL	R	ØY	
ПВО-30	75	11	80	13	9	5	¼"	135	67	¼"	20
ПВО-40	90	12	96	18	11	5	¼"	164	78	¼"	30
ПВО-60	120	17	141	18	16	7	¼"	212	108	¼"	43
ПВО-80	160	17	170	20	17	7	⅜"	260	140	⅜"	70

КОМПЛЕКТАЦИЯ

Наименование	Количество
1. Прибор	1 шт.
2. Руководство по эксплуатации	1 шт.

ГАРАНТИЙНЫЕ ОБЯЗАТЕЛЬСТВА

Гарантийный срок составляет 12 месяцев от даты продажи. Поставщик не несет никакой ответственности за ущерб, связанный с повреждением изделия при транспортировке, в результате некорректного использования, а также в связи с модификацией или самостоятельным ремонтом изделия пользователем.

195265, г. Санкт-Петербург, а/я 70

Тел./факс: (812) 327-32-74

Интернет-магазин: ark5.ru

Дата продажи:

М. П.