

ПНЕВМОКНОПКИ И ПНЕВМОПЕРЕКЛЮЧАТЕЛИ ПР522-Кх

Руководство по эксплуатации v. 2018-07-03 ААК

Область применения

Пневмокнопки и пневмопереключатели ПР522-Кх относятся к направляющей аппаратуре и служат для управления направлением движения потоков сжатого воздуха. Управление осуществляется за счет переключения схемы соединения внутренних каналов распределителя с входными и выходными присоединительными отверстиями.

Особенности:

- тип: 5/2 (5-линейные, 2-позиционные);
- ручное управление;
- ПР522-К1 – пневмопереключатель;
ПР522-К2 – пневмовыключатель конечный;
ПР522-К3 – пневмокнопка грибовидная без фиксации;
ПР522-К3.Ф – пневмокнопка грибовидная с фиксацией;
ПР522-К4 – пневмокнопка;
ПР522-К5 – пневмокнопка утопленная;
ПР522-К6 – пневмопереключатель.
- ПР522-К3/К3.Ф/К4/К5 – цвет: красный или зеленый.

Рабочая среда: очищенный воздух (тонкость очистки 25 мкм).

Рабочая температура: 0...+60°C.

Рабочее давление: 0...0,8 МПа.

Присоединение: G $\frac{1}{4}$ ", G $\frac{1}{8}$ ".

ПР522-К1



ПР522-К2



ПР522-К3/К3.Ф



ПР522-К4



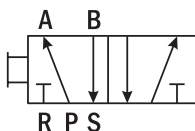
ПР522-К5



ПР522-К6



ПНЕВМАТИЧЕСКАЯ СХЕМА



Расшифровка обозначений:

Р – порт питания;
А, В – рабочие порты;
R, S – порты выхлопа.

ОПИСАНИЕ ПРИБОРА

Для управления пневмоцилиндрами двустороннего действия применяют пневмокнопки и пневмопереключатели типа 5/2 (5-линейные, 2-позиционные), имеющие 5 каналов ввода-вывода и 2 положения золотника.

ПР522-К2/К3/К3.Ф/К4/К5

В исходном положении воздух подается через порт питания Р на рабочий порт А, при этом рабочий порт В соединен с портом выхлопа S. При нажатии на кнопку порт питания Р переключается на рабочий порт В, а рабочий порт А соединяется с портом выхлопа R. При снятии нажима золотник под действием пружины возвращается в исходное положение.

Модель ПР522-К3 – без фиксации, т. е. возврат в исходное положение происходит сразу после снятия нажима под действием возвратной пружины.

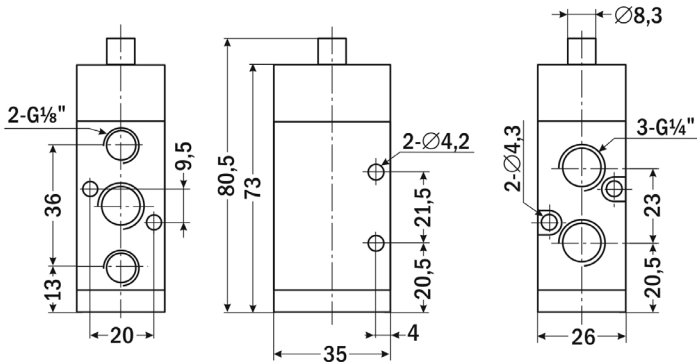
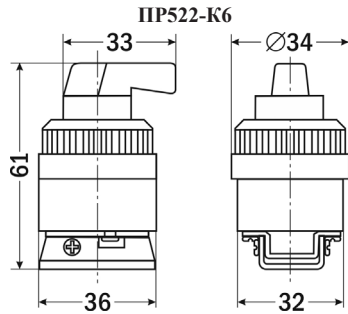
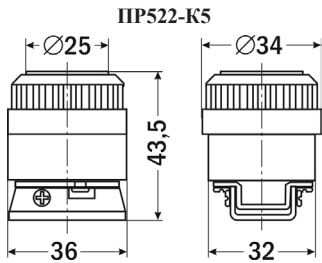
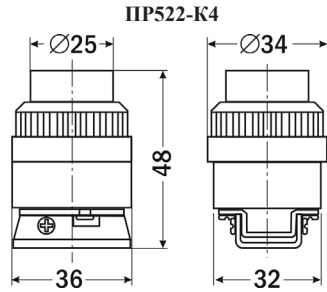
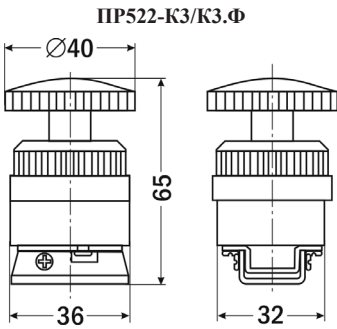
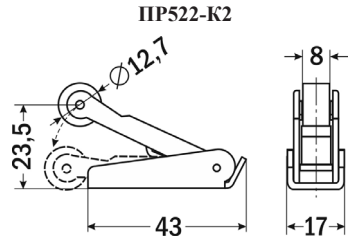
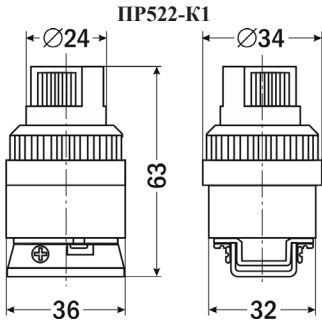
Модель ПР522-К3.Ф – с фиксацией, т. е. возврат в исходное положение производится вручную при нажатии на кнопку.

ПР522-К1/К6

Управление пневмопереключателями ПР522-К1/К6 осуществляется за счет поворота переключателя в рабочее положение и обратно.

В исходном положении воздух подается через порт питания Р на рабочий порт А, при этом рабочий порт В соединен с портом выхлопа S. При повороте переключателя порт питания Р переключается на рабочий порт В, а рабочий порт А соединяется с портом выхлопа R. При повороте переключателя обратно все возвращается в исходное положение.

ГАБАРИТНЫЕ РАЗМЕРЫ



ГАРАНТИЙНЫЕ ОБЯЗАТЕЛЬСТВА

Гарантийный срок составляет 12 месяцев от даты продажи. Поставщик не несет никакой ответственности за ущерб, связанный с повреждением изделия при транспортировке, в результате некорректного использования, а также в связи с модификацией или самостоятельным ремонтом изделия пользователем.

195265, г. Санкт-Петербург, а/я 70

Тел./факс: (812) 327-32-74

Интернет-магазин: ark5.ru

Пневмокнопка/

пневмопереключатель

ПР522-К _____

Дата продажи: _____

М. П.