

ПНЕВМОПЕДАЛЬ ПП322

Руководство по эксплуатации v. 2021-10-15 GDG

Область применения

Пневмопедаль относится к направляющей аппаратуре и служит для управления направлением движения потоков сжатого воздуха. Управление осуществляется за счет переключения схемы соединения внутренних каналов распределителя с входными и выходными присоединительными отверстиями.

Особенности:

- тип: 3/2 (3-линейная, 2-позиционная), нормально закрытая;
- ножное управление.

Рабочая среда: очищенный воздух (тонкость очистки 25 мкм).

Рабочая температура: -5...+80°C.

Рабочее давление: 0...0,8 МПа.

Присоединение: G $\frac{1}{4}$ ".

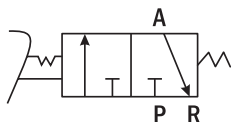


ОПИСАНИЕ ПРИБОРА

Для управления пневмоцилиндрами одностороннего действия используется пневмопедаль ПП322, имеющая возможность коммутировать линии питания, потребителя и выхлопа. Такая пневмопедаль обозначается как 3/2 (3-линейная, 2-позиционная). Это означает, что она имеет 3 канала ввода-вывода: вход (от источника воздуха), выход (для подключения рабочего органа) и выхлоп (для выброса воздуха при обратном ходе рабочего органа) и 2 возможных положения золотника. Спусковой порт оборудован глушителем.

В исходном положении порт питания Р перекрыт, рабочий порт А соединен с портом выхлопа R. При нажатии на педаль порт питания Р соединяется с рабочим портом А, а порт выхлопа R перекрывается. Затем пневмопедаль ПП322 сама возвращается в исходное положение.

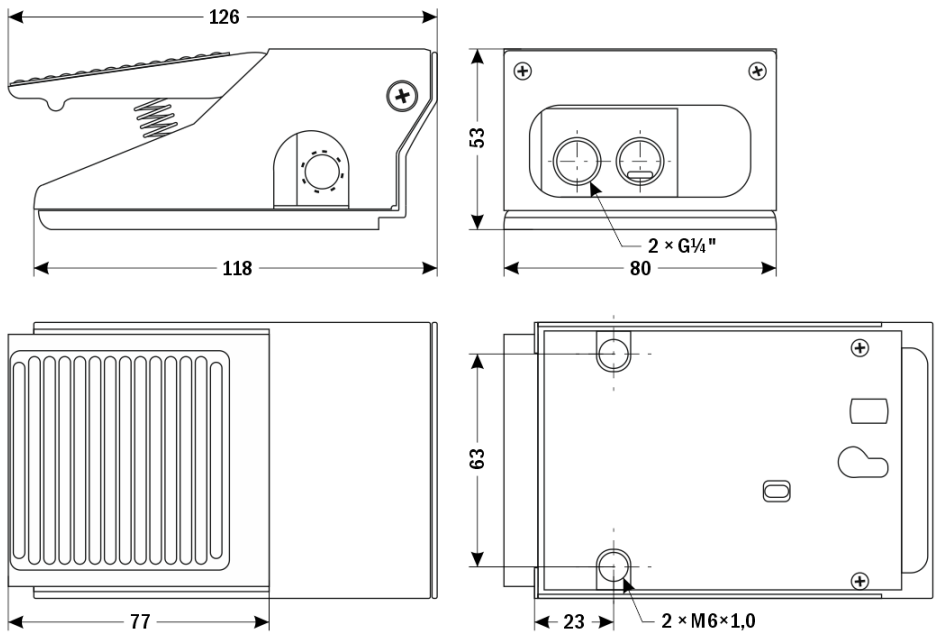
ПНЕВМАТИЧЕСКАЯ СХЕМА



Расшифровка обозначений:

- Р – порт питания;
- А – рабочий порт;
- Р – порт выхлопа.

ГАБАРИТНЫЙ ЧЕРТЕЖ



ГАРАНТИЙНЫЕ ОБЯЗАТЕЛЬСТВА

Пневмопедаль не требует обслуживания. В случае выхода пневмопедали из строя, она должна быть демонтирована и отправлена изготовителю для осмотра и тестирования. Гарантийный срок составляет 12 месяцев от даты продажи. Поставщик не несет никакой ответственности за ущерб, связанный с повреждением изделия при транспортировке, в результате некорректного использования, а также в связи с модификацией или самостоятельным ремонтом изделия пользователем.

АРК Энергосервис, Санкт-Петербург
+7(812) 327-32-74 8-800-550-32-74
www.kipspb.ru 327@kipspb.ru

Пневмопедаль
ППЗ22.

Дата продажи: _____

М. П.